

# 电磁流量计 使用说明书



更多资讯请扫二维码

服务电话：400-152-1718

[www.meacon.com.cn](http://www.meacon.com.cn)



杭州美控自动化技术有限公司

杭州美控自动化技术有限公司 U-MIK-LDGLDGC-P53CN8  
第8版

## 前言

- 感谢您购买本公司产品。
- 本手册是关于产品的各项功能、接线方法、设置方法、操作方法、故障处理方法等的说明书。
- 在操作之前请仔细阅读本手册，正确使用本产品，避免由于错误操作造成不必要的损失。
- 在您阅读完后，请妥善保管在便于随时取阅的地方，以便操作时参照。

## 注意

- 本手册内容如因功能升级等有修改时，恕不通知。
- 本手册内容我们力求正确无误，如果您发现有误，请与我们联系。
- 本手册内容严禁转载、复制。
- 本产品禁止使用在防爆场合。

## 版本

U-MIK-LDGLDGC-P53CN8 第八版 2020 年 12 月

## 确认包装内容

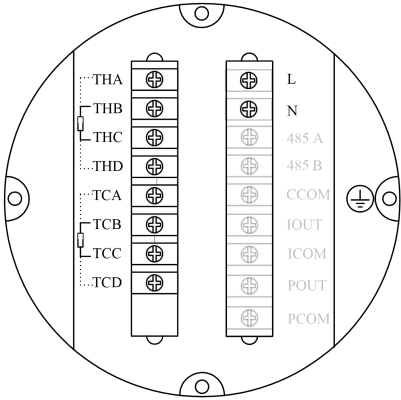
打开包装箱后，开始操作之前请先确认包装内容。如发现型号和数量有误或者外观上有物理损坏时，请与本公司联系。

## 产品清单

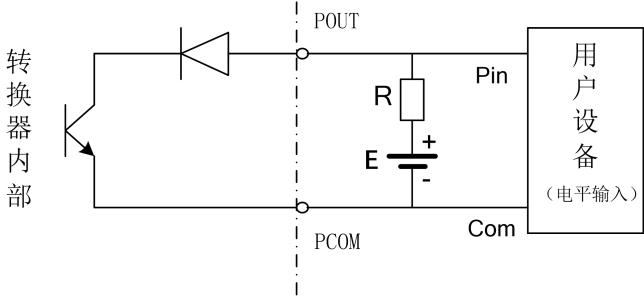
产品包装内容

序号	物品名称	数量	备注
1	流量计	1	
2	说明书	1	
3	合格证	1	
4	检测报告	1	

**温馨提醒：若使用脉冲输出信号，建议接线时使用上拉电阻。**



对应端子为 POUT、PCOM  
 POUT 为脉冲信号、PCOM 为信号地  
 注：左侧端子为冷热量计端子  
 接线原理图：



建议：图中上拉电阻 R 建议使用 2K，0.5W 的电阻，另外电源 E 建议使用 24V 直流电。

# 目录

第一章 仪器说明.....	1
1.1 热量表工作原理.....	1
1.2 电磁流量计测量原理.....	2
1.3 电磁流量计结构.....	3
1.4 仪器说明.....	4
1.5 接线端子说明.....	4
第二章 安全指导.....	7
2.1 生产厂家的安全指导.....	7
2.2 对操作者的安全指导.....	9
2.3 售后服务.....	9
第三章 安装.....	10
3.1 安装提示.....	10
3.2 存放.....	10
3.3 安装要求.....	10
3.4 管路设计.....	10
3.5 传感器安装工艺.....	12
3.6 热量表安装要求.....	15
3.7 机械安装.....	17
3.8 管道式电磁流量计的传感器尺寸.....	20
3.9 转换器尺寸.....	21

第四章 电气连接.....	22
4.1 安全提示.....	22
4.2 连接信号电缆.....	22
4.3 测量传感器接地.....	23
4.4 转换器电源连接.....	24
4.5 输入说明.....	26
4.6 输出说明.....	27
第五章 启动.....	29
5.1 开启电源.....	29
5.2 转换器启动.....	29
第六章 操作.....	30
6.1 热量显示画面.....	30
6.2 流量显示界面.....	31
6.3 红外按键操作说明.....	32
6.4 机械按键操作说明.....	32
6.5 快速设置菜单.....	33
6.6 流量组态详细说明.....	34
6.7 热量组态详细说明.....	41
6.8 操作说明.....	43
第七章 功能.....	49
7.1 系统信息.....	49

7.2 报表操作说明.....	50
7.3 脉冲/频率/电流输出.....	54
7.4 串口通信.....	55
7.5 Hart 通信.....	57
第八章 技术参数.....	65
8.1 技术参数.....	65
8.2 电磁流量计电极材料的选择.....	68
8.3 电磁流量计流量流速对照表.....	69
8.4 精度.....	70
第九章 插入式电磁流量计系列.....	71
9.1 产品的功能用途和适用范围.....	71
9.2 产品的形式和组成.....	72
9.3 主要技术性能.....	72
9.4 结构.....	73
9.5 安装和使用.....	74
9.6 维护、修理和常见故障排除.....	77

# 第一章 仪器说明

## 1.1 热量表工作原理

热量表的工作原理：由热源供应的热水（冷水）以较高（低）的温度流入热交换系统（散热器、换热器或由它们组成的复杂系统），以较低（高）的温度流出，在此过程中，通过热量交换向用户释放或吸收热量（注：该过程包括采暖系统和制冷系统能量交换过程）。当水流经过热交换系统时，根据流量传感器给出的流量和配对的温度传感器给出的供回水温度，以及水流经过的时间，通过计算器计算并显示该系统释放或吸收的热量。

$$Q = \int_{\tau_0}^{\tau_1} q_m \times \Delta h \times d\tau = \int_{\tau_0}^{\tau_1} \rho \times q_v \times \Delta h \times d\tau$$

$Q$ : 系统释放或吸收的热量, J 或 kWh;

$q_m$ : 流经热量表的水的质量流量, kg/h;

$q_v$ : 流经热量表的水的体积流量, m<sup>3</sup>/h;

$\rho$ : 流经热量表的水的密度, kg/m<sup>3</sup>;

$\Delta h$ : 在热交换系统进口和出口温度下水的焓值差, J/kg;

$\tau$ : 时间, h。

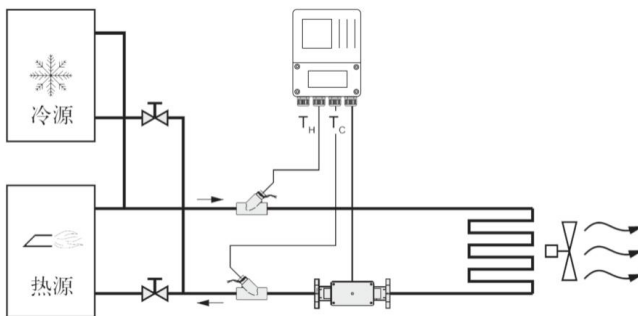


图 1



## 1.2 电磁流量计测量原理

电磁流量计工作原理基于法拉第电磁感应定律。图 2 中上下两端的两个电磁线圈产生恒定或交变磁场，当导电介质流过电磁流量计时，流量计管壁上的左右两个电极间可检测到感应电动势，这个感应电动势大小与导电介质流速、磁场的磁感应强度、导体宽度（流量计测量管内径）成正比，再通过运算就可以得到介质流量。感应电动势方程为：

$$E=K \times B \times V \times D$$

其中：

E—感应电动势；

K—仪表常数；

B—磁感应强度；

V—测量管截面内的平均流速；

D—测量管的内直径。

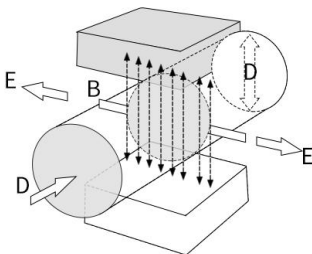


图 2

测量流量时，流体流过垂直于流动方向的磁场，导电性流体的流动感应出一个与平均流速成正比的电势，因此要求被测的流动液体的电导率高于最低限度的电导率  $5\mu\text{s}/\text{cm}$ （电磁流量计理论上可以测量电导率大于  $5\mu\text{s}/\text{cm}$  导电介质，但是实际测量中应保证电磁流量计使用在被测介质电导率在  $30\mu\text{s}/\text{cm}$  及以上（大于理论值一到两个数量级）的环境中，而且必须以在线测量得到的电导率值为基准）。其感应电压信号通过两个电极检出，并通过电缆传送至转换器，经过一系列模拟和数字的信号处理后，将累计流量和瞬时流量显示在转换器的显示屏上。

### 1.3 电磁流量计结构

由图 3 可见电磁流量计主要有以下几个部分组成：

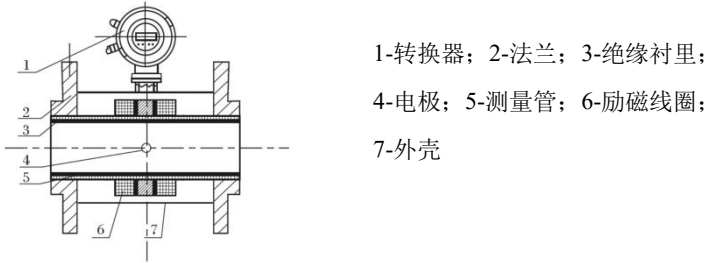


图 3

电磁流量计主要由传感器和转换器两大部分组成，其中传感器包括法兰、衬里、电极、测量管、励磁线圈、传感器外壳等部分；转换器包括内部电路板和转换器外壳等部分。

(1) 转换器：为传感器提供稳定的励磁电流，同时把通过传感器得到的感应电动势放大，转换成标准的电信号或频率信号，同时显示实时流量和参数等，用于流量的显示、控制与调节。

(2) 法兰：用于与工艺管道相连接。

(3) 衬里：在测量管内侧及法兰密封面上的一层完整的电绝缘耐蚀材料。

(4) 电极：在与磁力线垂直的测量管管壁上装有一对电极，检出流量信号，电极材料可根据被测介质腐蚀性能选用。另装有 1~2 个接地电极，用于流量信号测量的接地和抗干扰。

(5) 测量管：测量管内流过被测介质。测量管由不导磁的不锈钢和法兰焊接而成，内衬绝缘衬里。

(6) 励磁线圈：测量管外侧上、下各装有一组线圈，产生工作磁场。

(7) 外壳：既起保护仪表作用又起密封作用。

## 1.4 仪器说明

电磁流量计仅适用测量具有导电性的液体或液固两相流体的瞬时流量，并具有流量累积功能。通常，仪表的出厂参数将根据订货要求预先设置，使用者在使用前不需要设置参数，但需要使用者在使用前检查铭牌上的参数是否已经被预先设置好，并与实际使用工况条件做核对。

理论上介质电导率不低于  $5 \mu \text{ S/cm}$  时都可以使用普通型电磁流量计，但是事实证明普通型电磁流量计的可测电导率应该高于理论值一到两个数量级，至少大于  $30 \mu \text{ S/cm}$ 。同时电导率的测量必须以在线测量的电导率为准，离线测量会有空气的二氧化碳、氮氧化物溶解到介质中导致电导率偏高。

## 1.5 接线端子说明

### (1) 分体式

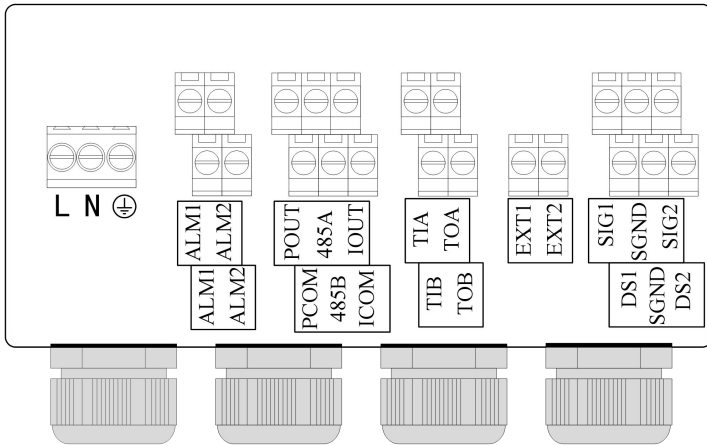


图 4

L, N: 220V 交流电源

⊕: 大地

ALM1, ALM2: 报警输出

POUT, PCOM: 脉冲/频率输出接口

485A, 485B: 485 串行通讯接口

IOUT, ICOM: 4-20mA 输出接口

TIA, TIB: 供水温度 (Pt1000)

TOA, TOB: 回水温度 (Pt1000)

EXT1, EXT2: 励磁信号

SIG1, SIG2, SGND: 电极信号

DS1, DS2: 电极屏蔽

## (2) 一体型

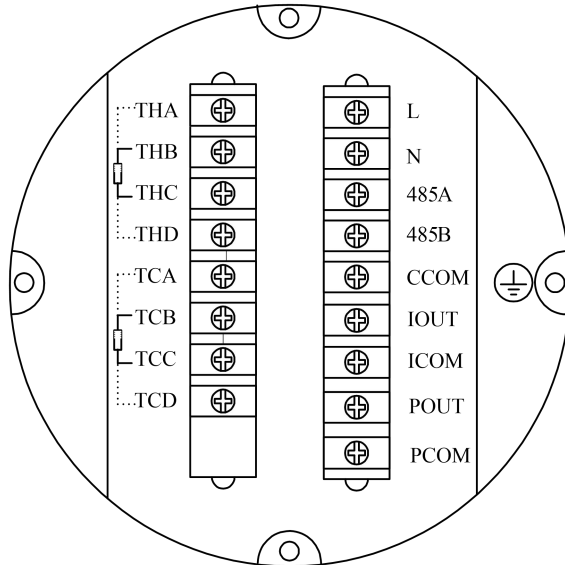


图 5

L, N: 220V 交流电源

485A, 485B: 485 串行通讯接口


IOUT, ICOM: 4~20mA 输出接口

POUT, PCOM: 脉冲/频率输出接口

THA, THB, THC, THD: 供水温度 (Pt1000)

TCA, TCB, TCC, TCD: 回水温度 (Pt1000)

CCOM: 485 串行通讯接地

: 转换器仪表保护接地

(注: 左侧端子为冷热量计端子)

## 第二章 安全指导

### 2.1 生产厂家的安全指导

#### 2.1.1 版权和数据保护

本文档的内容已经过认真检查。但并不保证内容完全正确并与最新版本的内容完全一致。

本文档的内容及作品受到中国版权法律的保护。对本文档的复制、加工、传播及任何形式的、属于版权范围之外的使用行为必须得到文档作者或者生产厂家的书面许可。

生产厂家努力尊重他人版权，并尽量使用自己的作品或无需授权的作品。

生产厂家文档中所使用的个人数据（例如姓名、地址或电子邮件的地址），只要可能，均在自愿的基础上进行采集。产品及服务的使用，可能的话，均在不提供人员数据的情况下进行。我们提醒您：互联网中数据传输（例如在通过电子邮件进行交流时）可能出现安全漏洞。无法安全保证数据不被第三方获取。在此，明确禁止使用在版权声明义务范围内提供的联系数据寄送未经要求的广告及信息材料。

#### 2.1.2 免责条款

对于因使用该产品而造成的任何形式的损失，生产厂家均不承担责任；这些后果包括直接、间接、意外发生或导致处罚的损失及间接损失在内，但不仅限于这些后果。

如生产厂家的行为属故意或有重大过失，该免责条款无效。若根据适用的法律不允许限制产品的默示保证，或者不允许免除或限定某些类型的赔偿，并且这些权利对您也适用，在此情况下以上的免责条款或限制可能对您部分或完全不适应。

对每件购买的产品，均适用的产品文档及生产厂家的销售条款。

对于包括本免责条款的文档内容，生产厂家保留一份权利，即以任

何方式、在任何时间、以任何理由、在无需预先通知的情况下进行修改的权利,且对因任何形式的改动而可能带来的后果不负任何形式的责任。

### 2.1.3 产品责任和质保

运营方自行判断该流量计是否适用目的,且对此自行承担责任的。生产厂家不承担因运营方错误使用仪器而造成的后果。错误的安装及运行流量计(系统)将会丧失质保的权利。此外,相应的“标准销售条款”也适用,该条款是购货合同的基础。

### 2.1.4 有关文档的信息

为避免对使用者造成伤害或损坏仪器,请您务必仔细阅读本文档中的信息。此外,还必须遵守所在国的相关标准、安全规定以及事故预防规则。

若您无法理解文档的内容,请寻求生产厂家或者仪器销售商的帮助。若因为不正确理解本文档所含信息,而造成财产或人员伤害,则生产厂家将无法承担相关责任。

本文档将帮助您建立正确的运行条件,以便确保您安全有效的使用仪器。此外,本文档特别需要的注意的地方及安全措施将通过下列图标进行标记。

### 2.1.5 图形符号约定

下列图形符号帮助您易于使用本文档:



**危险!**

这符号表示与电相关的安全提示



**警告!**

此类警告必须关注。稍有忽视也有可能造成严重的健康危害,以及可能损害仪器本身或运行的工厂设施。



**提示!**

这符号表示与操作仪表的相关重要信息

## 2.2 对操作者的安全指导

### 警告！



仅允许由受过相应培训并获得授权的人员安装、使用、操作及保养该仪器。本文档将帮助您建立运行条件，这将保证您安全有效的使用本仪器。

## 2.3 售后服务

本公司向客户承诺，本仪表供货时所提供的硬件附件在材质和制造工艺上都不存在缺陷。

从仪表购买之日开始计算，质保期内若收到用户关于此类缺陷的通知，本公司对确实有缺陷的产品实行无条件免费维护或者免费更换，对所有非定制产品一律保证 7 天内可退换。

售后服务承诺：

(1) 客户的技术疑问，我们承诺在接收用户疑问后 2 小时内响应处理完毕。

(2) 返厂维修的仪表我们承诺在收到货物后 3 个工作日内出具检测结果，7 个工作日内出具维修结果。



## 第三章 安装

### 3.1 安装提示



**提示!**

请仔细检查包装箱是否有损坏或曾被野蛮装卸。若有损坏，  
请向送货员和厂家或者仪器发货商报告损坏情况。



**提示!**

请检查装箱单，以确保您收到的货物完整。

**提示!**



请检查仪表的铭牌，并确认供货的内容是否与您的订单相同。  
检查铭牌上的电源信息是否正确。如不正确，请联系厂家或  
者仪器销售商。

### 3.2 存放

- (1) 请将仪器存放在干燥无尘的地方。
- (2) 请避免使其长时间的受到阳光直射。
- (3) 仪器应存放在原包装内。

### 3.3 安装要求



**提示!**

为保证安装可靠，必需采取以下措施。

- (1) 侧面保留足够的空间。
- (2) 请勿使电磁流量计受到剧烈振动。

### 3.4 管路设计

管路设计时考虑以下各项：

**(1) 位置**

- ①电磁流量计应安装在干燥通风处，通常应避免安装在易积水地方。
- ②电磁流量计应避免日晒雨淋，露天安装时，应有遮挡雨水和防晒设施。环境温度在 $-20^{\circ}\text{C}\sim+60^{\circ}\text{C}$ 之间。

③电磁流量计应避免安装在温度变化很大的场所和受到设备的高温辐射，若必须安装时，须有隔热、通风的措施。

④电磁流量计应避免安装在含有腐蚀性气体的环境中，必须安装时，须有通风及防腐措施。

⑤电磁流量计安装场所尽可能避免强烈震动，如管道振动大，在电磁流量计两边应有固定管道的支架。

⑥具有 IP68(水下 3 米)防护等级的电磁流量计的传感器部分可以放置在水中；防护等级为 IP65 的电磁流量计不可浸入水中及露天安装。

## **(2) 避免磁场干扰**

电磁流量计不要安装在容易引起电磁干扰的电动机、变压器或其它动力电源附近。电磁流量计不要安装在变频器附近或从变频器配电柜获取电源，以避免引入干扰。

## **(3) 直管段长度**

为确保流量计的测量精度，建议应保证传感器上游直管段长度至少应为 10 倍管径(10D)，下游直管段长度至少应为 5 倍管径(5D)。

## **(4) 维修空间**

为安装、维护、保养方便，在电磁流量计周围需有充裕的安装空间。

## **(5) 对工艺上不允许流量中断的管道**

在安装电磁流量计时应加设旁路通管和清洗口，如图 8 所示，这种装置可在流量计退出使用的情况下，保证设备系统连续工作。

## **(6) 电磁流量计的支撑**

不要孤立的安装电磁流量计在自由震动的管道上，应该使用一个安装底座来固定测量管。当电磁流量计需在地下安装时，进、出两端管道均应设置支撑物，并在流量计上方安装金属防护板。

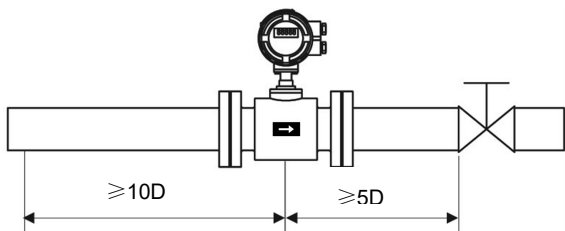


图 6

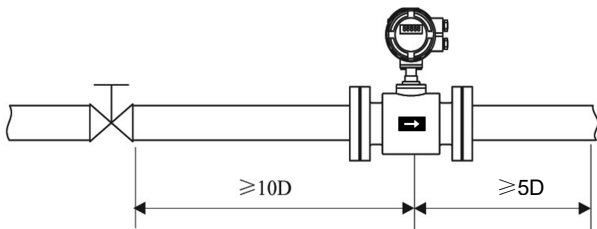


图 7

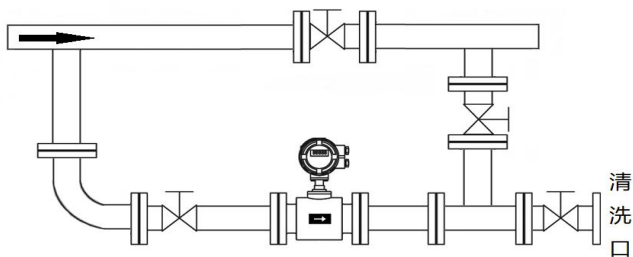


图 8

### 3.5 传感器安装工艺

#### (1) 流向

本流量计可设置为自动检测正反流向，传感器壳体上的流向箭头为制造商规定的正流向。一般地，用户在安装仪表时，应使该流向箭头同现场工艺流向保持一致。

下图 9 为电磁流量计安装时的优先选用位置。

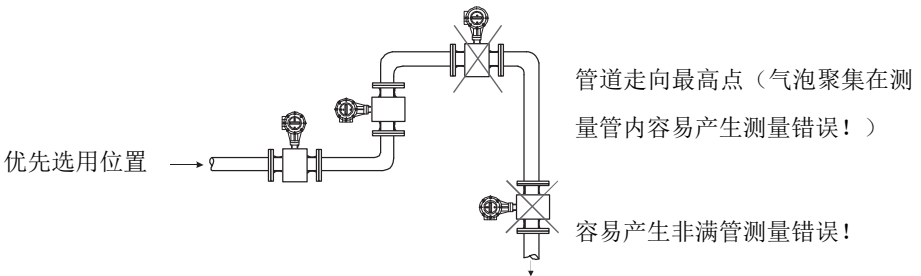


图 9

### (2) 电磁流量计安装方向与传感器电极的安装方位

传感器可以水平、垂直安装。传感器在水平安装时应使电极处于水平位置，这样，一旦介质中含有气泡或者沉淀物质时，气泡不会吸附在电极附近，造成转换器信号端开路，沉淀物质也不会覆盖电极，造成零漂等现象。

### (3) 液体应始终充满管道

管路结构应保证电磁流量计测量管中始终充满液体。

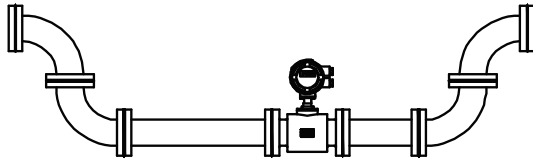


图 10

对于含有固体颗粒的液体或浆液建议垂直安装电磁流量计，一可以防止被测介质相分离，二可使传感器衬里磨损比较均匀，三杂质不会在测量管底部产生沉淀。

须保证流向自下而上，可以确保传感器测量管内始终充满介质。

### (4) 不能在泵的抽吸侧安装电磁流量计。

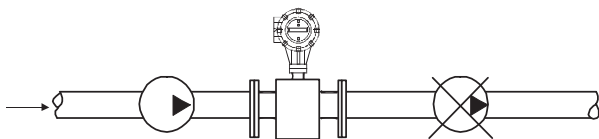


图 11

(5) 对于长管线，一般在电磁流量计下游安装控制阀。

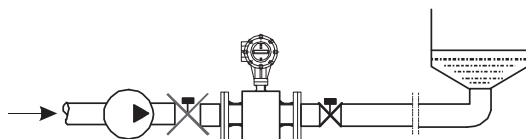


图 12

(6) 开口排放的管道，应将电磁流量计安装在底段(管道的较低处)。

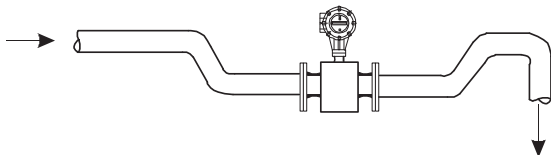


图 13

(7) 对管道落差超过 5 米的地方，应在电磁流量计下游安装空气阀。

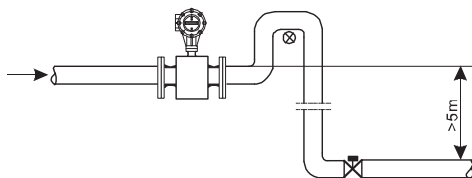


图 14

(8) 避免由附带气体引起的测量误差以及由真空引起的对衬里的损坏。

(9) 管道中应无气泡

管路设计应确保液体中不会分离出气体。

流量计应安装在阀的上游，因为由于阀的作用，管道中压力会降低，

从而产生气泡。

同时也应在低区段安装仪表，以减少流体中夹带气泡对测量的影响。

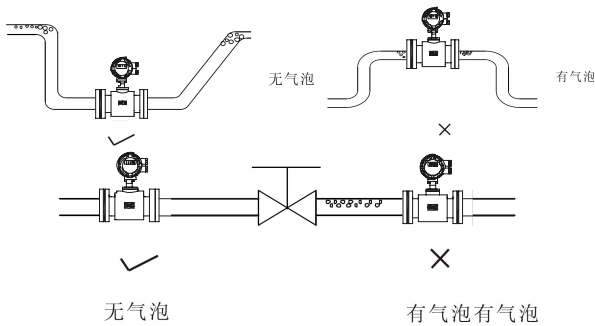


图 15

#### (10) 液体导电率

不要把电磁流量计安装在液体电导率极不均匀的地方。在仪表上游有化学物质注入容易导致液体电导率不均匀，从而对仪表流量指示产生严重干扰。在这种情况下建议在仪表下游注入化学物质；如果必须从仪表上游注入化学物质，则必须保证上游直管段最少有 30 倍管径，保证液体充分混合。

#### (11) 接地

因为电磁流量计的感应信号电压很小，容易受外界噪声或其它电磁信号的影响，所以电磁流量计在许多场合需接地，其作用是通过流量计外壳接地形成一个屏蔽外界干扰的内部空间，从而提高测量准确度，在管道材质为 PCV 等不导电材质时，建议安装时配备对应口径的接地环。

### 3.6 热量表安装要求

- (1) 热量表安装之前必须清洗管道；
- (2) 热量表属于精密仪器，安装时必须小心，禁止提拽表头、传感器线；禁止挤压温度传感器，防止损坏仪表；
- (3) 热量表传感器表体的箭头所指的方向表示水流方向，理论上不允许装反；

(4) 热量表管道的前端必须装有相应口径的过滤器；

(5) 安装热量表流量传感器时应保证热量表管道水流方向上游至少有 10 倍管径的直管段，下游至少有 5 倍管径的直管段；

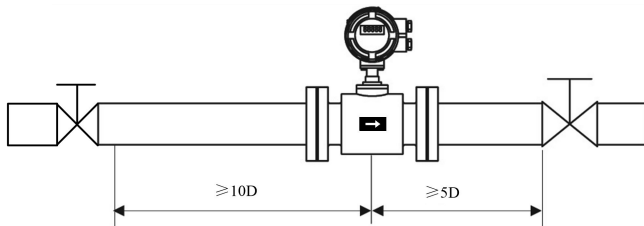


图 16

(6) 热量表的两端必须安装相应口径的阀门，并且其能够与热量表分离，用于热量表在使用过程中的清理和维修；

(7) 热量表有一对温度传感器，分别使用在进水口和出水口。安装时将红色标签的温度传感器安装在进水管道上，将蓝色标签的温度传感器安装在出水管道上。温度传感器探头插入管道位置应处于管道截面的中心（温度传感器如下图所示插入的方式有三种：1 表示温度传感器护套，2 表示管道开孔，3 表示管道截面，4 表示温度传感器探头）

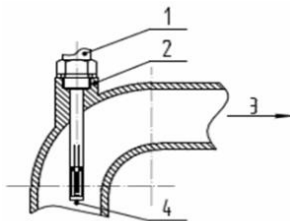


图 17 弯头管道的插入方式

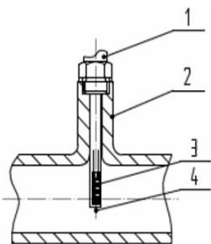


图 18 直面管道的插入方式

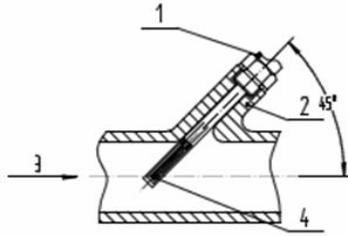


图 19 斜面管道的插入方式

(8) 温度传感器标准线长为 3 米，安装时出现特殊情况可根据实际长度对其加长，订货时应向厂家说明情况，不可私自随意增、减温度传感器的引线长度；

(9) 热量表安装完成之后对各个连接处进行密封，特别是传感器插入管道处。

### 3.7 机械安装

#### 3.7.1 流量计管道的安装

(1) 流量计安装之前，应先校正管路，保证仪表的通径与用户管道具有较好的同轴度。对 50mm 以下公称通径的传感器，其轴线偏高不超过 1.5mm，65~300mm 公称通径不得超过 2mm，350mm 及以上公称通径则不得超过 4mm。

(2) 新安装的管道一般有异物(如焊渣)。流量计安装之前应将杂物冲掉，这样不仅可以防止衬里受损坏而且可以防止在测量期间由于异物通过测量管而引起的测量误差。

#### 3.7.2 注意事项

操作须知：

(1) 拆箱时要小心，不要弄坏仪表。运到安装地点前最好不要拆箱，以免损坏仪表。仪表吊起时使用安装环，切勿用棒或绳子穿过传感器测量管将仪表吊起。正确的吊起方式参见下图。



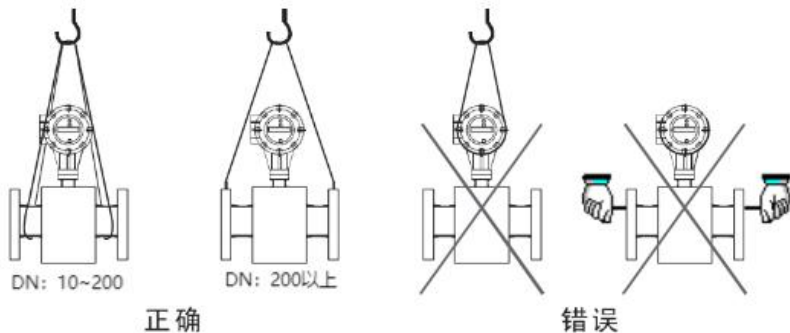


图 20

### (2) 防止仪表受振动

防止重摔、重压仪表，特别是法兰的表面不能受力(可能损坏衬里使仪表不能正常工作)。

### (3) 法兰面保护

仪表开箱后应注意法兰的保护，不可随意将法兰放在没有衬垫的地面上或其它不平整的板上。

### (4) 接线盒

在进行电气接线之前请勿打开接线盒盖。接线完成后，请尽快将我公司配置的专用接线盒密封胶倒入接线盒内，并盖上接线盒盖，拧紧螺钉，保证其密封性。

若电磁流量计选型时防护等级为 IP68，仪表出厂已做好防水密封。

### (5) 长时间不使用

仪表安装好以后，应避免长期不使用。如果有一段较长的时间不使用，必须对仪表采取以下措施：

A、检查端盖、接线口的密封性，保证湿气和不会进入仪表内。

B、定期检查。检查上述提到的各项措施和接线盒内的情况，至少每年检查一次。在有可能出现水浸入仪表的情况时(例如在大雨之后等情况)，应立即检查仪表。

### 3.7.3 流量计的安装

#### (1) 安装方向

被测流体的流向与流量计流量方向标记应保持一致。

(2) 法兰之间加装的法兰垫圈应有良好的耐腐蚀性能，该垫圈不得伸入管道内部。

(3) 在传感器邻近管道进行焊接或火焰切割时，应采取隔离措施，防止衬里受热变形。

(4) 如安装在阴井内或浸在水里工作，系统安装调试后，须用密封胶灌封传感器接线盒。（若电磁流量计选型时防护等级为 IP68，仪表出厂已做好防水密封。）

(5) 现场安装时采用螺栓将传感器上的法兰与管道上的法兰连接，紧固仪表的螺栓、螺母，其螺纹应完整无损，润滑良好；同时配合使用平垫和弹簧垫片。应依据法兰尺寸和力矩大小采用力矩扳手紧固螺栓。在日常使用中要定期拧紧螺栓，防止螺栓松动。

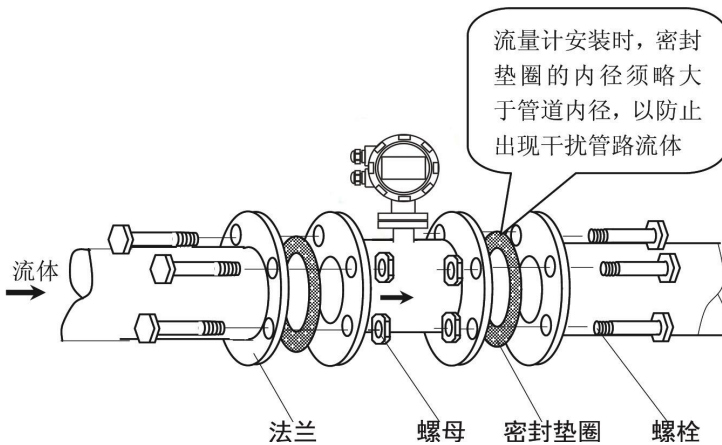


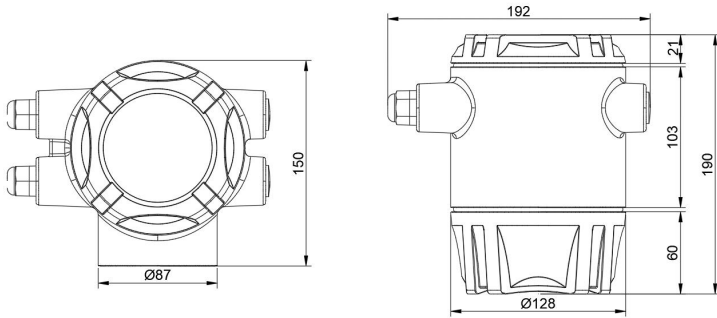
图 21

### 3.8 管道式电磁流量计的传感器尺寸

表 1

	DN	a	D	Do	n*A	耐压等级
		10	200	90	60	4*14
	15	200	95	65	4*14	
	20	200	105	75	4*14	
	25	200	115	85	4*14	
	32	200	135	100	4*18	
	40	200	145	110	4*18	
	50	200	160	125	4*18	
	65	200	180	145	4*18	
	80	200	195	160	8*18	
	100	250	215	180	8*18	
	125	250	245	210	8*18	
	150	300	280	240	8*23	
	200	350	335	295	12*23	1 Mpa
	250	450	405	355	12*25	
	300	500	440	400	12*23	
	350	550	500	460	16*23	
	400	600	565	515	16*25	
	450	600	615	565	20*25	
	500	600	670	620	20*25	
	600	600	780	725	20*30	
	700	700	895	840	24*30	
	800	800	1015	950	24*33	
	900	900	1115	1050	28*33	0.6 Mpa
	1000	1000	1230	1160	28*36	
	1200	1200	1405	1340	32*33	
	1400	1400	1630	1560	36*36	
	1600	1600	1830	1760	40*36	
	1800	1800	2045	1970	44*39	
	2000	2000	2265	2180	48*42	

### 3.9 转换器尺寸



单位：mm

图 22 一体式

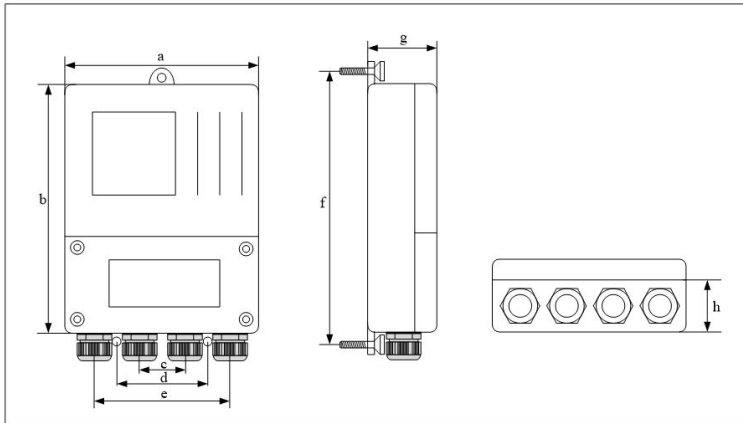


图 23 分体式

表 2

尺寸[mm]								重量[Kg]
a	b	c	d	e	f	g	h	
164	214.5	34	70	102	233.5	69.7	45.7	0.6

## 第四章 电气连接

### 4.1 安全提示



**危险！**

必须在切断电源的情况下进行有关电气连接的所有工作。请注意铭牌上的电源数据！



**危险！**

请遵守国家的安装规定！



**警告！**

请严格遵守当地的职业卫生安全法规。仅允许受过适当培训的人员在电气设备上作业！



**提示！**

请检查仪表的铭牌，并确认供货的内容是否与您的订单相同。检查铭牌上的电源电压是否正确，若不正确，请联系厂家或者仪器销售商。

### 4.2 连接信号电缆



**危险！**

信号电缆和励磁电流电缆只允许在切断电源的情况下连接。



**危险！**

该仪器必须按规定进行接地，保证操作安全。



**危险！**

对于那些在有爆炸危险的区域中使用的仪器，需要注意专门的防爆说明书给出的安全技术提示。



**警告！**

请严格遵守职业卫生安全法规。仅允许受过适当培训的人员在电气设备上作业。

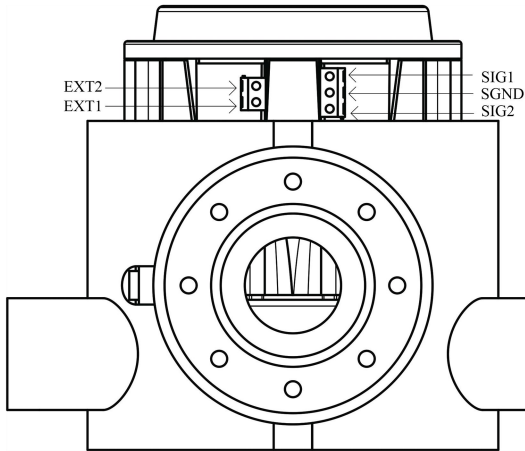


图 24

接线说明

- ①励磁线：EXT1--传感器励磁线圈的正端；  
EXT2--传感器励磁线圈的负端；
- ②信号线：SIG1--传感器的信号正电极；  
SIG2--传感器的信号负电极；  
SGND--信号地；

### 4.3 测量传感器接地

#### 危险！



测量传感器与外壳或转换器保护接地之间不允许存在电位差。电磁流量计在使用过程中一定要单独接地，若与其他仪表或电气装置共同接地，接地线中的漏电流可能对测量信号将产生串模干扰，严重时将导致电磁流量计无法工作。

- (1) 测量传感器必须正确接地；
- (2) 接地导线不应该传送任何干扰电压；
- (3) 接地导线上不允许同时连接其他电气设备。

## 4.4 转换器电源连接



**危险!**

该仪器必须按规定进行接地，以保护操作人不会受到电击。

### (1) 220VAC 电源

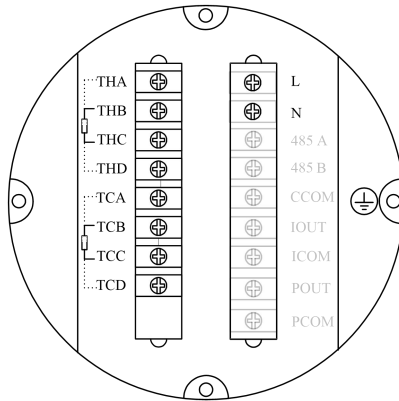


图 25



**提示!**

包括在允许范围：85VAC~245VAC，50Hz~60Hz

①L：交流电相线；

②N：交流电零线。

③将地线连接到标注  符号的铜柱接地螺丝上

## (2) 24DC 电源——24VDC

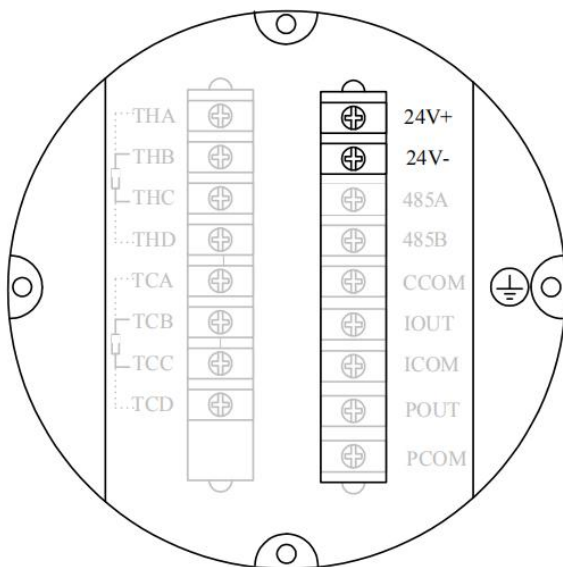
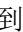


图 26

**提示!**

包括在允许范围：22VDC~26VDC

- ①24+：24VDC 电源正极；
- ②24-：24VDC 电源负极；
- ③将地线连接到标注  符号的接地螺丝上



## 4.5 输入说明



### 警告!

仅允许由受过相应培训并获得授权的人员安装、使用、操作机保养该仪器。本文档将帮助您建立运行条件，这将保证您安全有效的使用仪器。

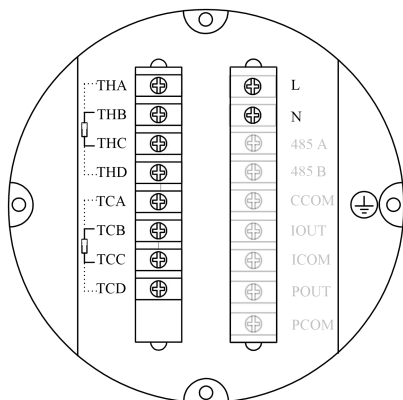


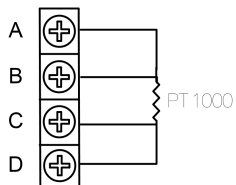
图 27

### 供回水温度输入

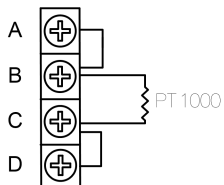
THA、THB、THC、THD：供水温度传感器 PT1000 输入

TCA、TCB、TCC、TCD：回水温度传感器 PT1000 输入

四线制热电阻接线方式



两线制热电阻接线方式



## 4.6 输出说明

### 警告!



仅允许由受过相应培训并获得授权的人员安装、使用、操作机保养该仪器。本文档将帮助您建立运行条件，这将保证您安全有效的使用仪器。

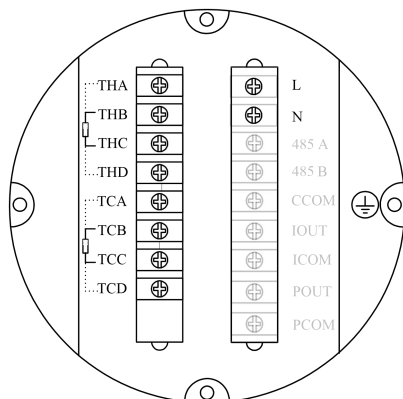


图 28

### 电流输出

①IOU、ICOM：4~20mA 输出（IOU 接电流输入正端，ICOM 接电流输入负端）。

②有源方式：负载  $R_L \leq 750 \Omega$ ； $I_{max} \leq 22mA$ 。

③电流对应流量百分量。

### 通讯输出

①485A、485B：485 串行通讯输出。

②CCOM：485 串行通讯地。

③协议：ModBus RTU。

### 脉冲、频率和报警输出

①对应端子为 POUT、PCOM。

②有源模式：高电平 24V，驱动电流 5mA。

③输出电气隔离：光电隔离，隔离电压 > 1000VDC。

④刻度:

频率输出: 频率 2KHz (可组态 0~5kHz) 对应流量量程上限。

脉冲输出: 每个脉冲对应流量体积数 (可组态), 输出脉冲宽度: 10ms~200ms, 占空比 1:1,  $F_{max} \leq 5000 \text{ cp/s}$ 。

⑤接线原理图:

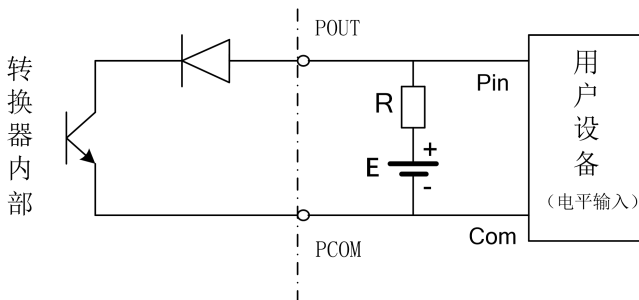


图 29

补充说明: 脉冲输出为 OC 门输出, 需要外部供电。一般的计数器都带上拉电阻, 信号直接接入计数器即可。

厂家建议: 图中上拉电阻 R 建议使用 2K, 0.5W 的电阻, 另外电源 E 建议使用 24V 直流电。

## 第五章 启动

### 5.1 开启电源

开启电源前请检查设备安装是否正确。包括：

- (1) 流量计必须安全合规的安装；
- (2) 电源的连接应按规定进行；
- (3) 请检查供电电源的电气连接是否正确；
- (4) 拧紧转换器壳体后盖。

### 5.2 转换器启动

测量仪器有测量传感器和信号转换器组成，供货已处于立即投用状态。所有的运行参数和硬件设置已根据您的订货要求进行了设定。

接通电源后，仪表将进行一次自检。之后，测量仪器会立即开始测量并显示当前值。

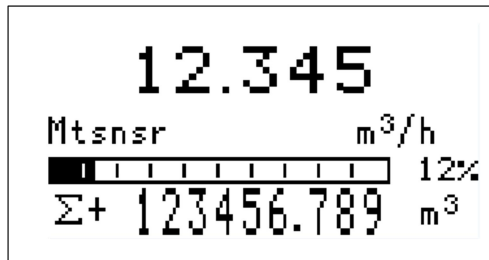


图 30 电磁流量计开机画面

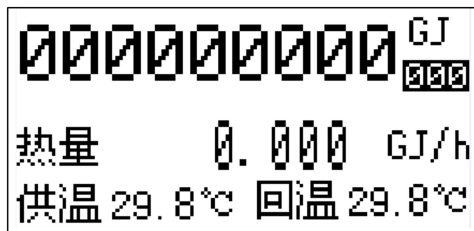


图 31 电磁冷热量计开机画面

## 第六章 操作

## 6.1 热量显示画面

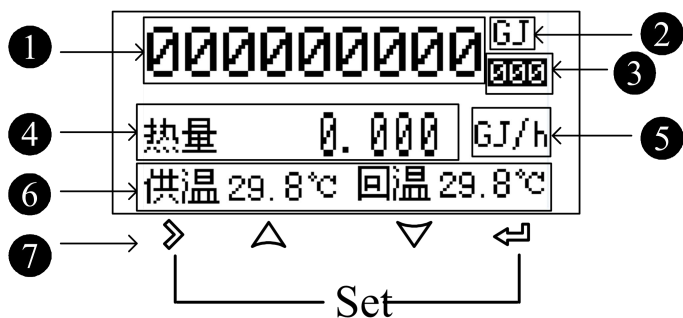


图 32

- (1) 热量累积整数部分；
- (2) 热量累积单位；
- (3) 热量累积小数部分；
- (4) 热量/冷量瞬时值；
- (5) 热量/冷量瞬时单位；
- (6) 热量相关参数；
- (7) 机械按键/触摸按键。

热量相关参数可以通过按  $\leftarrow$  键进行相互切换

热量画面可以通过按  $\triangleright$  键切换至流量画面。

## 6.2 流量显示界面

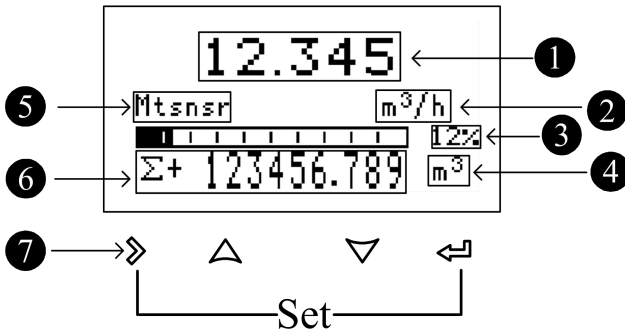


图 33

- (1) 瞬时流量
- (2) 瞬时流量单位
- (3) 瞬时流量占流量的百分比
- (4) 累积流量单位
- (5) 系统报警信息
- (6) 累积量等信息

显示信息[ $\Sigma+$ :正向累积、 $\Sigma-$ :反向累积、 $\Sigma$ :净累积、V:当前流速、MT:当前等效电导率]

- (7) 操作按键：机械按键/光电按键

表 3

符号	测量模式	菜单模式	功能模式	数据模式
>	-	切换菜单大类	-	数据位右移
↵	切换累积量等信息	切换菜单小类	确认功能	确认数据
↑ ↓	-	-	选择功能	更改数据
>+↵	进入菜单模式	退出菜单	-	-

### 6.3 红外按键操作说明

光电按键的操作方式：手指按在  图标上超过半秒钟并抬起完成一次按钮操作。

除组合键之外，在操作触摸按键时禁止将其他手指放在其他光电按键上。

红外按键属于选配功能，具体形式请参照选型手册。

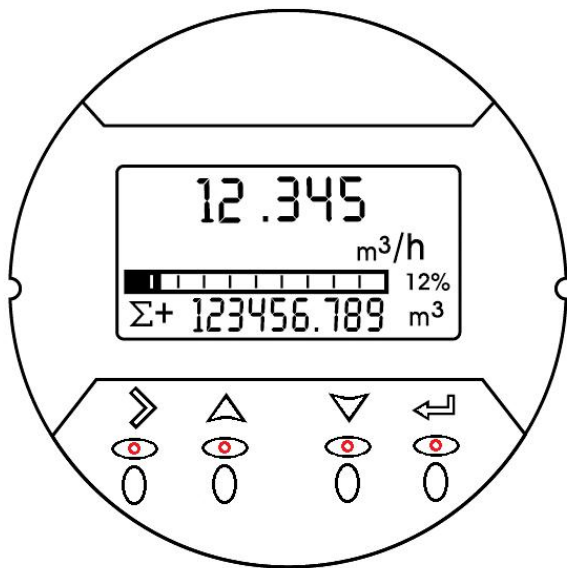


图 34

### 6.4 机械按键操作说明

操作机械按键时请打开转换器前盖。

机械按键进入组态操作方式详见下一节内容。



图 35

## 6.5 快速设置菜单

方便厂家用户快速设置仪表的重要参数：

同时按住  $\blacktriangleright$  和  $\blacktriangleleft$  仪表进入参数设置界面：

这时需要输入密码：

**快速设置密码：300000（用于修改快速设置菜单）**

表 4

编号	参数文字	设置方式	参数范围	默认值
1	传感器通径	选择	3~2000	50
2	流量量程	数字	0~99999	35.000
3	传感器系数	数字	0~99999	1.000
4	零点修正	数字	0~99999	0.0
5	累积清零	选择	Y、N	N
6	流量切除	数字	0~99%	1%
7	时间常数	数字	0~99S	2s



8	退出组态	选择	Y、N	N
---	------	----	-----	---

## 6.6 流量组态详细说明

表 5

编号	参数文字	设置方式	密码级别	参数范围	默认值
1-流量					
1-0	流量量程	数字	用户	0~99999	35.000
	设置流量最大上限数值。用于计算频率、电流输出上限计算；报警等阈值计算				
1-1	流量单位	选择	用户	L、m <sup>3</sup> 、Kg、t /s、min、h	m <sup>3</sup> /h
	选择 L、m <sup>3</sup> 等体积单位，密度将不参与计算； 选择 Kg、t 等质量单位，需要配合 1-2 密度参数。				
1-2	流体密度	数字	用户	0.000~99.000	1.000
	用于计算质量流量， $Q_M = \rho V_M$ 当流量单位为体积单位是，此参数将不显示。 密度单位：g/cm <sup>3</sup>				
1-3	时间常数	数字	用户	0~99S	3s
	滤波阻尼系数，选择参数选定的时间内的平均值作为瞬时量				
1-4	流量切除	数字	用户	0~10%	1%
	表示流量在设定值以下视为零，0 表示此不切除				
1-5	流量方向	选择	用户	正向、反向	正向
	用于改变流量方向，当用户信号线正负极反接，或传感器安装反向，使用此功能				
1-6	测量方式选择	选择	用户	双向、正向、反向	双向
	设定流量测量的方向，正向表示只测量正向流量，反向表示只测量反向流量，双向表示测量双向流量				
1-7	尖峰抑制允许	选择	用户	Y、N	N
	表示是否启用尖峰抑制的功能，此功能应用于干扰信号比较大的工况场合， 用于滤除干扰信号。 设置为 N 时不显示 1-8、1-9 组态画面； 当信号跳动的幅度大于 1-8 设置的参数并且持续时间小于 1-9 设置的时间，				

	系统认为是干扰信号将不予显示和计量。				
1-8	尖峰抑制系数	数值	用户	0.01~0.8m/s	0.8
	尖峰的幅度(尖峰抑制允许组态关闭时不显示)				
1-9	尖峰抑制时间	选择	用户	0~3s	1
	尖峰的持续时间(尖峰抑制允许组态关闭时不显示)				
1-10	流量修正允许	选择	厂家	Y、N	N
	<p>表示是否启用流量非线性修正功能。</p> <p>原则上是用于小流量（0.5m/s）以下的线性调整，该功能设计有4段修正，分为4个流速点和4个修正系数。修正点对应的流速必须满足：</p> <p>修正点1 ≥ 修正点2 ≥ 修正点3 ≥ 修正点4 ≥ 0。</p> <p>修正计算是在原传感器流量系数曲线上进行修正，因此，应先关闭非线性修正功能，标出传感器系数。然后允许非线性修正功能，根据标出的传感器非线性，设置修正系数，分段修正。若系数设置的合适，不用重新标定。</p> <p>式中原流速为实标流速，修正后的流速称修正流速，修正计算公式如下：</p> <p style="padding-left: 40px;">在 修正点1 &gt; 原流速 ≥ 修正点2 区间： 修正流速 = 修正系数1 × 原流速；</p> <p style="padding-left: 40px;">在 修正点2 &gt; 原流速 ≥ 修正点3 区间： 修正流速 = 修正系数2 × 原流速；</p> <p style="padding-left: 40px;">在 修正点3 &gt; 原流速 ≥ 修正点4 区间： 修正流速 = 修正系数3 × 原流速；</p> <p style="padding-left: 40px;">在 修正点4 &gt; 原流速 ≥ 0 区间： 修正流速 = 修正系数4 × 原流速；</p> <p>注意：设置修正点时，应保持如下关系： 修正点1 &gt; 修正点2 &gt; 修正点3 &gt; 修正点4 &gt; 0</p> <p>修正系数的中间值为1.0000，系数大于1将流速修正高，系数小于1将流速修正低。</p>				
1-11	流量修正点1	数字	厂家	0.0~99.999	0
	流量修正点1，当流量功能关闭时此参数不显示				
1-12	流量修正系数1	数字	厂家	0.0~99.999	1.000
	流量修正系数1，当流量功能关闭时此参数不显示				

1-13	流量修正点 2	数字	厂家	0.0~99.999	0
	流量修正点 2, 当流量功能关闭时此参数不显示				
1-14	流量修正系数 2	数字	厂家	0.0~99.999	1.000
	流量修正系数 2, 当流量功能关闭时此参数不显示				
1-15	流量修正点 3	数字	厂家	0.0~99.999	0
	流量修正点 3, 当流量功能关闭时此参数不显示				
1-16	流量修正系数 3	数字	厂家	0.0~99.999	1.000
	流量修正系数 3, 当流量功能关闭时此参数不显示				
1-17	流量修正点 4	数字	厂家	0.0~99.999	0
	流量修正点 4, 当流量功能关闭时此参数不显示				
1-18	流量修正系数 4	数字	厂家	0.0~99.999	1.000
	流量修正系数 4, 当流量功能关闭时此参数不显示				
2-电流输出					
编号	类型	选择	密码级别	参数范围	默认值
2-0	反向输出允许	选择	用户	Y, N	N
	流量为反向时是否需要 4-20mA 输出, 脉冲/频率; 正向时不可关闭				
2-1	调整 K	数字	用户	0~99999	1.000
	用于调整电流输出值, $I = Kx + B$				
2-2	调整 B	数字	用户	0~99999	0.000
	用于调整电流输出值, $I = Kx + B$				
2-3	输出电流	显示	用户	4.00~20.00	--
	显示当前输出的电流毫安值				
3-脉冲/频率/报警输出					
3-0	脉冲输出类型	选择	用户	频率、当量、报警	频率
	可选择频率/脉冲当量/报警输出				
3-1	无输出晶体管状态	选择	用户	高/低电平	高电平
	选择无频率输出、无脉冲当量输出、无报警输出时的输出电平状态				
3-2	频率输出上限	数字	用户	0~5000	2000
	设置瞬时流量上限对应的频率值; 当选择为频率输出, 此参数显示				

3-3	脉冲当量 (L/P)	选择	用户	0.001~999.999	1.0
	设置每个脉冲代表的累积量； 当选择为当量输出，此参数显示				
4-累积					
4-1	累积清零	选择	厂家	Y、N	N
	清除累积总量				
4-2	正向累积整数	数字	厂家	0~999999999	0
	设置正向总量整数部分				
4-3	正向累积小数	数字	厂家	0.0~0.999	0.0
	设置正向总量小数部分				
4-4	反向累积整数	数字	厂家	0~999999999	0
	设置反向总量整数部分				
4-5	反向累积小数	数字	厂家	0.0~0.999	0.0
	设置反向总量小数部分				
5-报警触点 (3-0 设置为报警输出时显示此组态)					
编号	类型	选择	密码级别	参数范围	默认值
5-0	报警 1 晶体管状态	选择	用户	高/低电平	高电平
	触点在未报警状态是的输出高低电平。				
5-1	允许报警 1 输出	选择	用户	Y/N	N
	允许触点 1 输出总开关，当设置为 N 时，以下参数不显示。				
5-3	允许报警 1 空管状态	选择	用户	Y/N	N
	允许空管报警输出开关，系统检测到空管，触点 1 会自动输出报警信号。 当允许报警输出组态为 N 时，此参数不显示。				
5-4	允许报警 1 上限超限	选择	用户	Y/N	N
	允许流量上限报警输出开关，当瞬时量大于流量上限设定值，触点 1 会自动输出报警信号。具体设置在 7-1 有说明。 当允许报警输出组态为 N 时，此参数不显示。				
5-5	允许报警 1 下限超限	选择	用户	Y/N	N
	允许流量下限报警输出开关，当瞬时量小于流量下限设定值，触点 1 会自动输出报警信号。具体设置在 7-2 有说明。 当允许报警输出组态为 N 时，此参数不显示。				

7-报警设置					
编号	类型	选择	密码级别	参数范围	默认值
7-0	报警上限值	数字	用户	0~999.9%	100%
	设置上限报警的报警值，量程的百分量。				
7-1	报警下限值	数字	用户	0~999.9%	0%
	设置下限报警的报警值，量程的百分量。				
7-2	报警回差值	数字	用户	0~99.9%	1%
	用于消除报警时的扰动 上限消报条件：瞬时量小于上限报警值 - 回差 下限消报条件：瞬时量大于下限报警值 + 回差				
7-3	显示报警允许	选择	用户	Y/N	N
	允许将报警信息显示到主画面上开关				
8-系统					
8-0	语言	选择	用户	中文/English	中文
	设置组态显示的语言				
8-1	显示精度	数字	用户	0~4	2
	瞬时量的小数点位数				
8-2	对比度	数字	用户	0~100%	50%
	液晶显示的对比度				
8-3	仪表地址	数字	用户	1~247	8
	基于 RS485 Modbus RTU 通讯协议的仪表地址				
8-4	通讯波特率	选择	用户	1200、2400、4800、 9600、19200、 38400、57600	9600
	物理层串行通讯的波特率				
8-5	校验方式	选择	用户	无/奇/偶	无
	物理层串行通讯的校验方式				
8-6	字节顺序	选择	用户	2-1 4-3、3-4 1-2、 4-3 1-2、1-2 3-4	2-1 4-3
	物理层串行通讯的字节交换顺序				

8-7	设备地址	数字	用户	0-999999	000001
	HART 设备标识号				
8-8	用户密码	数字	用户	00000~999999	00000
	用户级密码，用于查看和修改用户级参数组态， 当用厂家密码进入时，此参数不显示 出厂初始密码：200000				
9-空管参数					
9-0	空管检测阈值	数字	厂家	0~100%	50%
	空管报警判断的阈值				
9-1	实测电导率等效值	显示	厂家		
	显示当流体的实测电导率等效值。 一般天然的水：在满管等效值<200，在空管时>1200（实际和流体的电导率和测量线的长短有关系，当接线距离 20m 是建议使用双屏蔽线，否则会影响空管检测功能）				
9-2	空管检测允许	选择	厂家	Y, N	Y
	设置是否打开空管检测功能				
9-3	空管检测上限	数字	厂家	0~9999	1200
	空管时的实测电导率的等效值，一般天然水可以直接用默认值。特殊流体需要观察空管是的 9-1 值，写入 9-3				
9-4	空管检测下限	数字	厂家	0~9999	200
	满管时的实测电导率的等效值，一般天然水可以直接用默认值。特殊流体需要观察空管是的 9-1 值，写入 9-4				
9-5	空管检测回差	数字	厂家	0~9999	30
	空管检测判断的回程差，信号线 20 米以内可以直接用默认值。				
10-传感器					
10-0	传感器编码	数字/符号	厂家	16 位数字	
	用于标识传感器				
10-1	传感器位号	数字	厂家	6 位数字	
	产品出厂编号				
10-2	公称通径	选择	厂家	3~2000	50
	传感器的口径				

10-3	零点调整	选择	厂家	-9.99~9.99mv	0.00mv
	传感器在静止满管的情况下的码值（30秒内的平均值） 一般在传感器对称性和接线优良（有良好屏蔽）情况下码值 $\pm 0.1$ 范围内，可以不调整。				
10-4	传感器系数	数字	厂家	0~99999	
	传感器厂家根据实际水体积标定此流量计的系数。 详细件传感器系数校验章节				
10-5	标定系数	数字	厂家		
	转换器厂家出厂时的归一标定系数				
10-6	零点修正	数字	厂家	0~99.999	
	用于小流量（0.3m/s以下）时修正传感器的非线性 详细件传感器系数校验章节				
10-7	励磁方式选择	选择	厂家	3.125Hz、 6.25 Hz、12.5 Hz、 25 Hz	6.25Hz
	励磁频率的选择 方式 1：3.125Hz      方式 2：6.25Hz				
10-9	增益选择	选择	厂家	1/3/9	3
	增益选择：改变仪表增益大小可以改变被测流速范围 增益大小的选择：1、3、9				
11-测试参数					
11-0	允许测试	选择	厂家	Y/N	N
	设置成 Y 后使测试流速有效，断电后自动恢复成 N。				
11-1	测试流速(m/s)	数字	厂家	-99.999~99.999	1.000
	设定模拟流速，需将“11-0 允许测试”设置成“Y”后起作用。				
11-2	测试源码	选择	厂家	Y/N	N
	设置成 Y 后将在运行画面显示信号原码，本画面同时显示固件版本号和产品序列号				

## 6.7 热量组态详细说明

### 热量单位及时间组态

表 6

编号	类型	选择	密码级别	参数范围	默认值
20-1	热量单位	选择	用户	kW, MW, kJ/h, MJ/h, GJ/h	GJ/h
	热量单位与总量单位同步, 正常使用中请谨慎修改该参数。				
20-2	温度阻尼时间(s)	选择	用户	0~99	2
	温度滤波阻尼系数, 设定用于平滑温度显示的时间常数。				
20-3	4mA~20mA 输出	选择	用户	流量/功率	流量
	选择流量/功率作为 4mA~20mA 输出类型, 功率输出以 kW 为单位。				
20-4	功率上限(kW)	选择	用户	0.001~999999	1000.0 0
	设置功率上限数值。用于频率、电流输出上限等阈值计算。 选择 4mA~20mA 输出类型为功率时, 此参数显示。				
20-5	脉冲输出	选择	用户	流量/能量	流量
	选择流量/能量作为脉冲输出类型, 能量输出以 kWh/Pulse 为单位。需要首先 设置“3-0 脉冲输出类型”为脉冲当量输出。				
20-6	当量(kWh/Pulse)	选择	用户	0.001~999999	0.1
	设置每个脉冲代表的累积值。 选择能量为脉冲输出类型, 此参数显示。				
20-7	日期(YY/MM/DD)	选择	用户		
	设置仪表日期, YY/MM/DD 依次为年/月/日。				
20-8	时间(HH/MM/SS)	选择	用户		
	设置仪表日期, HH/MM/SS 依次为时/分/秒。				



## 热量信号参数组态

表 7

21-热量信号参数					
编号	类型	选择	密码级别	参数范围	默认值
21-0	测量介质	选择	用户	水/其它	水
	用户选择测量介质，水还是其它				
21-1	压力选项	选择	用户	0.6MPa/ 1.6MPa	0.6MPa
	设置水的压力值 选择水为测量介质，此参数显示				
21-2	比热容	选择	用户	1.00~100.00	4.20
	设置其它介质的热量运算的比热容 选择测量介质为其它介质时，此参数显示				
21-3	密度(kg/m3)	选择	用户	100~9999.99	1000.0 0
	设置其它介质的热量运算的密度值 选择测量介质为其它介质时，此参数显示				
21-4	小温差设置(°C)	选择	用户	0.0~3.0	0.2
	Tin 与 Tout 之间温差小于小温差设置时，默认无热量产生。				
21-5	温度校准	选择	用户	NO,Ti-1000,Ti-15 00,To-1000, To-1500,Tio-1000, Tio-1500	NO
	温度校准(PT1000), Ti-1000(校准供温下限 1000 Ω),Ti-1500(校准供温上限 1500 Ω),To-1000(校准回温下限 1000 Ω),To-1500(校准回温上限 1500 Ω),Tio-1000(校准供回温下限 1000 Ω),Tio-1500(校准供回温上限 1500 Ω)。				
21-6	Tin 补偿(°C)	选择	用户	-3.0~3.0	0.0
	供温补偿 Tin 补偿设置值				
21-7	Tout 补偿(°C)	选择	用户	-3.0~3.0	0.0
	回温补偿 Tout 补偿设置值				

## 热量累积组态

表 8

22-热量累积					
22-0	能量总量清零	选择	用户	Y、N	N
	清除热量及冷量累积总量				
22-1	热量总量整数	数字	用户	0~999999999	
	设置热量总量整数部分				
22-2	热量总量小数	数字	用户	0.0~0.999	
	设置热量总量小数部分				
22-3	冷量总量整数	数字	用户	0~999999999	
	设置冷量总量整数部分				
22-4	冷量总量小数	数字	用户	0.0~0.999	
	设置冷量总量小数部分				

## 6.8 操作说明

## 6.8.1 参数的选择和调整

同时按住  $\triangleright$  和  $\triangleleft$  仪表进入参数设置界面：

这时需要输入密码：

**初始用户密码：200000**（用于修改用户级参数）

**初始厂家密码：100000**（用于修改厂家级参数）

**初始厂家密码：300000**（快速设置参数）

**热量组态密码：316000**（用于修改热量相关组态）

进入组态参数后可以通过如下操作修改参数：

用户可用  $\triangleright$  键在菜单页之间转换，用  $\triangleleft$  键在菜单页中参数项之间转换，并同时存储上一个参数项调整后的值，用  $\triangleup$  和  $\triangledown$  键调整参数值。如调整“流量上限”。

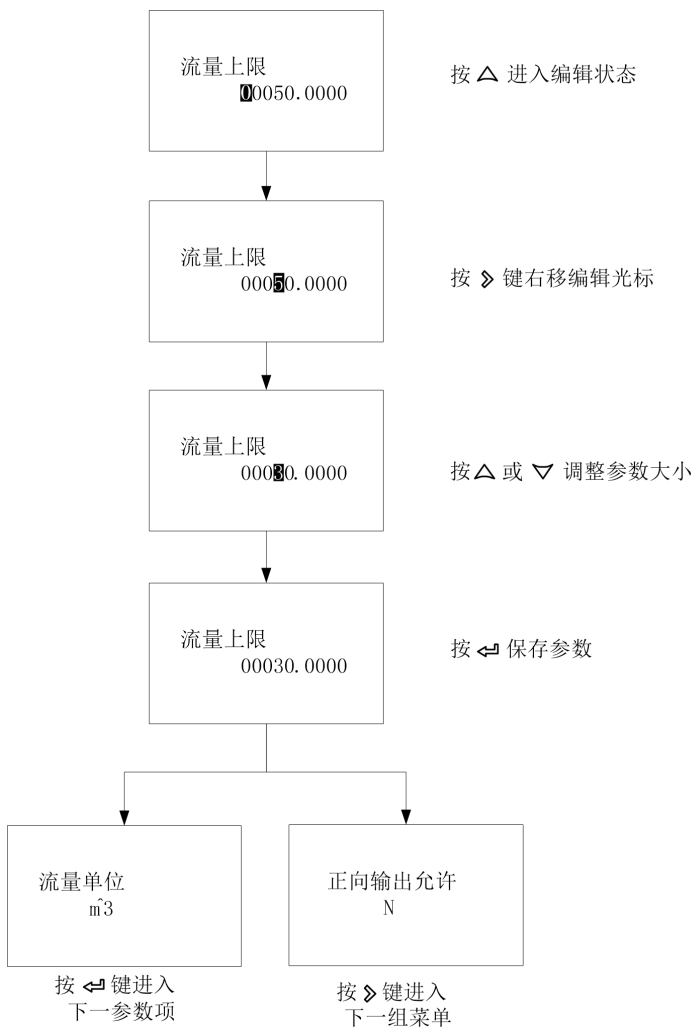


图 36

## 6.8.2 测量画面

开机时即显示此画面

“ $\Sigma+$ ”:正向累积量,“ $\Sigma-$ ”:反向累积量,“ $\Sigma$ ”:净累积量,“v”:当前流速,  
“MT”:电导率等效值。

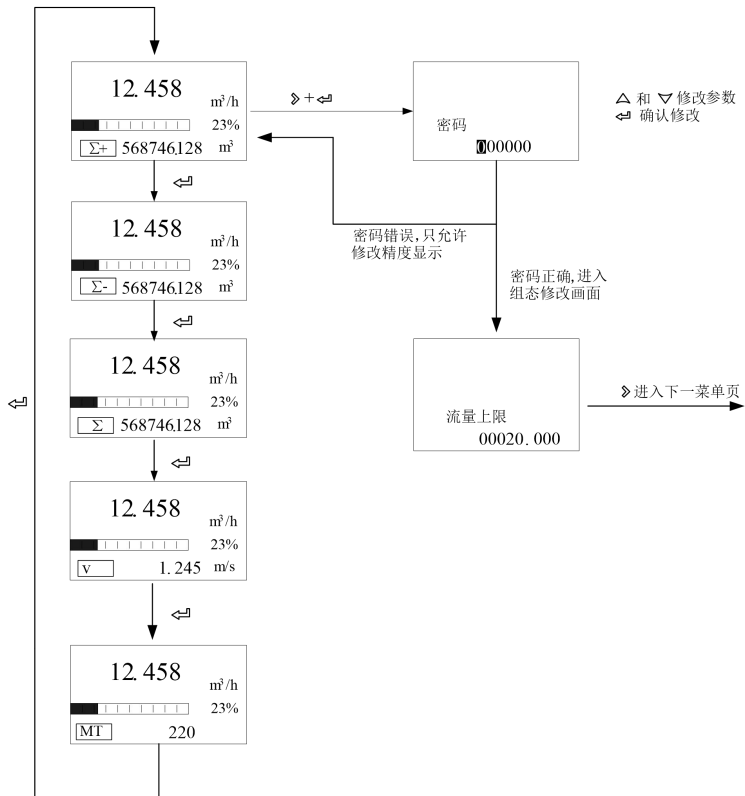


图 37

### 6.8.3 流量设置和模拟输出菜单

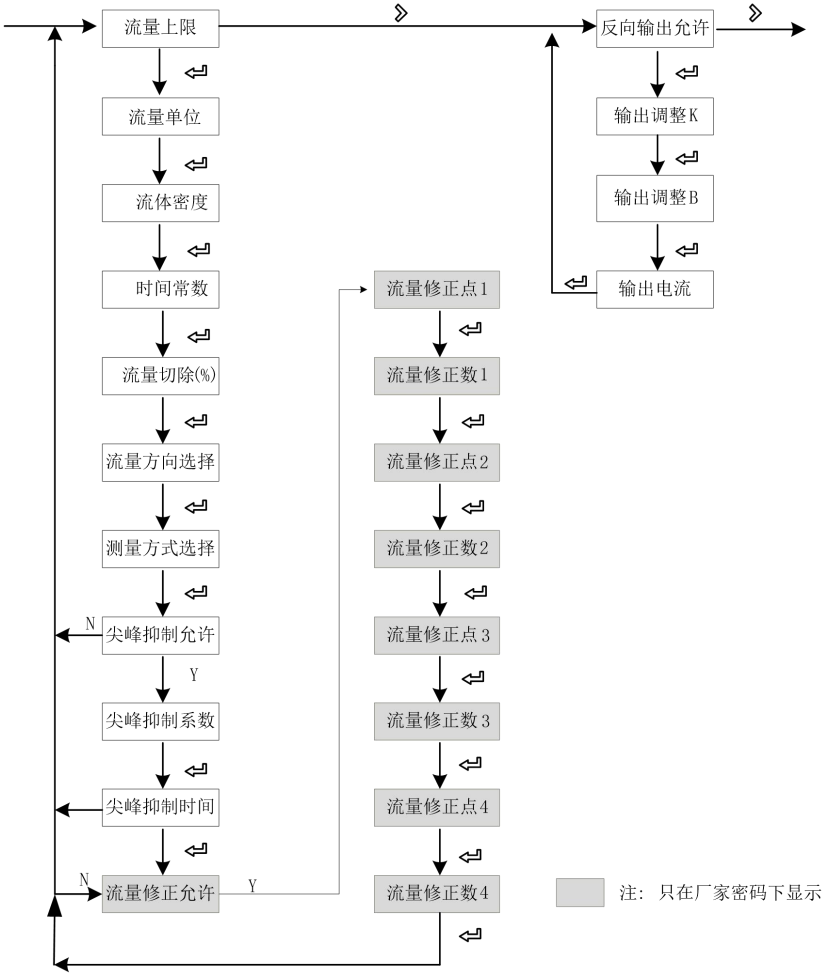


图 38

## 6.8.4 脉冲输出和总量设置菜单

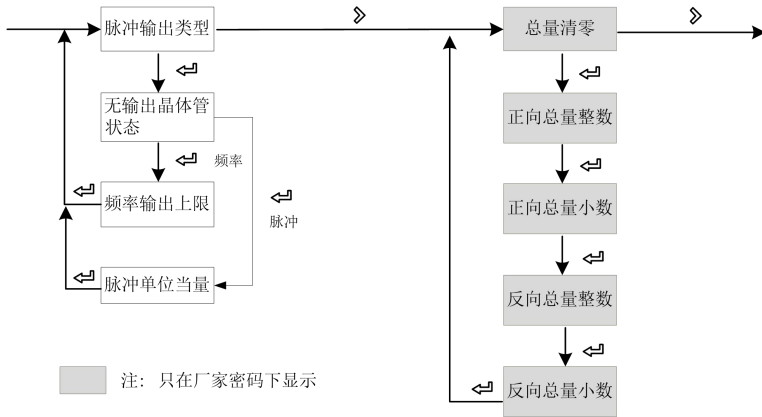


图 39

## 6.8.5 报警设置菜单

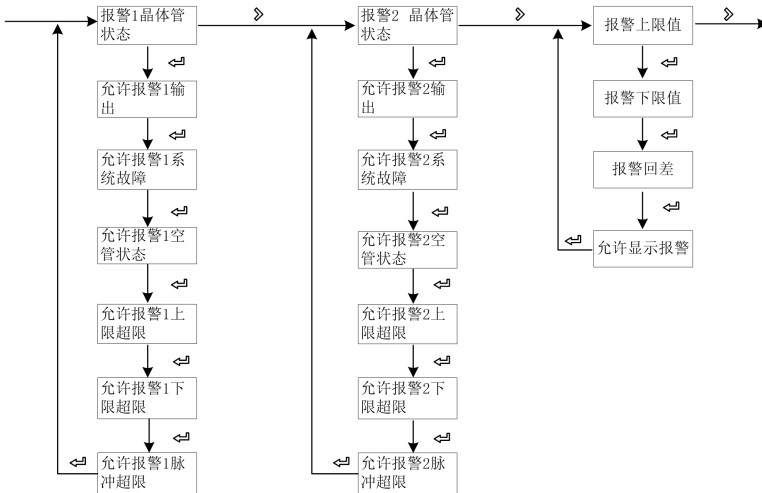


图 40

### 6.8.6 系统功能、空管功能、传感器功能、测试功能设置菜单

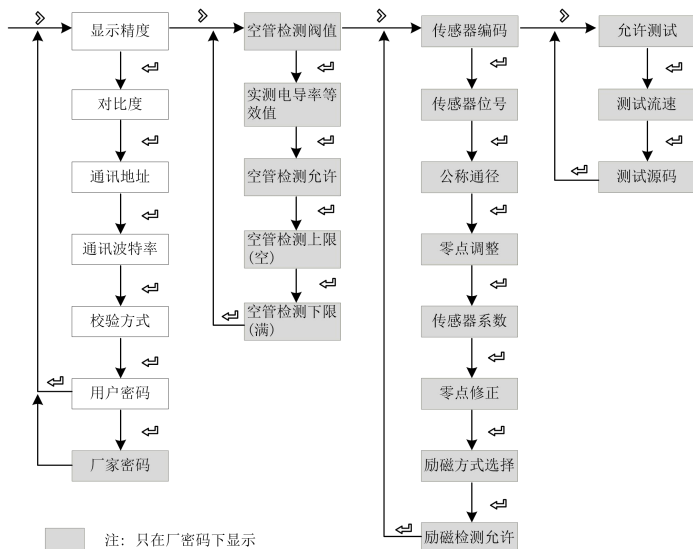


图 41

## 第七章 功能

### 7.1 系统信息

流量计本身具有自诊断功能，除电源及线路板硬件故障外，对于一般应用中出现的故障均能正确地给出相应的报警信息。

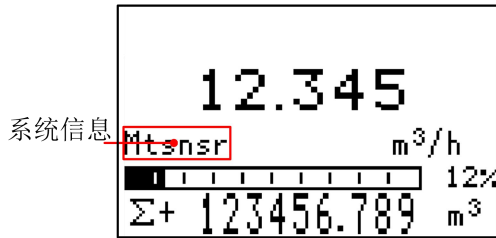


图 42 测量画面中显示位置

表 9 系统信息表

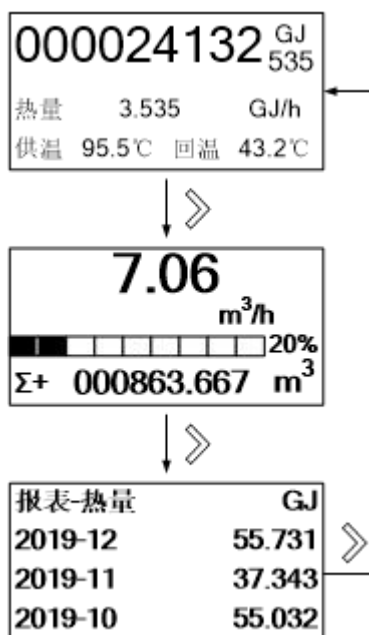
显示	报警内容
Mtsnsr	传感器空管
Hi	当前的瞬时超出设定的流量上限
Lo	当前的瞬时低于设定的流量下限
Pls	脉冲输出频率超出设定的频率上限
AD_Hi	传感器信号大于系统 AD 采样的上限
Rng	当前的瞬时流量超过用户设定的流量上限
Rng_Hi	用户的设的量程范围超出了系统 AD 采样上限
Pls_Hi	用户的设的量程范围超出了脉冲输出上限



## 7.2 报表操作说明

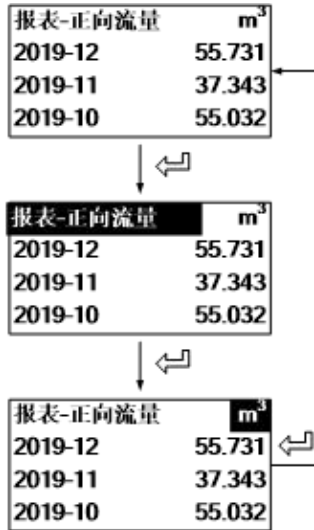
画面切换

用户可用  $\triangleright$  键在热量画面、流量画面、累计报表画面之间切换。

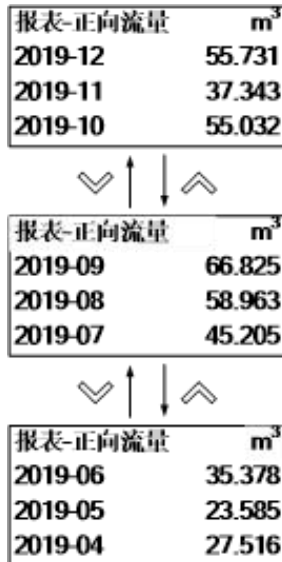


## 累积报表查询

在累积报表画面上用  $\leftarrow$  键在报表查询状态、报表类型切换状态和累积数据单位切换状态之间进行切换



在报表查询状态用  $\triangle$  和  $\nabla$  键可切换报表列表



在报表类型切换状态用△和▽切换报表数据类型。

报表-反向流量	m <sup>3</sup>
2019-12	0.108
2019-11	0.000
2019-10	0.000



报表-正向流量	m <sup>3</sup>
2019-12	55.731
2019-11	37.343
2019-10	55.032



报表-冷量	GJ
2019-12	40.031
2019-11	27.243
2019-10	33.132



报表-热量	GJ
2019-12	105.031
2019-11	112.673
2019-10	155.332

在积累数据单位切换状态用△和▽键切换累积数据单位。

报表-正向流量		L
2019-12	55753.015	
2019-11	37343.724	
2019-10	55032.856	



报表-正向流量		m <sup>3</sup>
2019-12	55.731	
2019-11	37.343	
2019-10	55.032	

报表-热量		MJ
2019-12	105031.222	
2019-11	112673.045	
2019-10	155332.333	



报表-热量		GJ
2019-12	105.031	
2019-11	112.673	
2019-10	155.332	

累积报表组态

菜单 23-0，设置参数 Y 可清除累积报表

累积报表清除	23-0
N	

## 7.3 脉冲/频率/电流输出

### 7.3.1 脉冲当量输出

主要用于传感器厂家系数标定和用户计量使用。在第 3 组组态参数中设置：

脉冲当量对应累积量，表示每个脉冲对应相应的体积数。

例如：参数设置为 0.1L/p

当前的瞬时量为 3.6m<sup>3</sup>/h

每秒输出的脉冲个数为： $3.6 \times 1000 / 3600 / 0.1 = 10$  个

注意：当参数设置为 0.4L/p

当前的瞬时量为 3.6m<sup>3</sup>/h

每秒输出的脉冲个数为： $3.6 \times 1000 / 3600 / 0.4 = 2.5$  个

遇到上述情况，2.5 个脉冲中的小数部分会自动累入下一秒输出，不会发生数据丢失的情况。

管道内流量较大时脉冲当量不宜选择过小，否则会造成脉冲输出超出上限，这时主画面就会出现 Pls 的系统报警信息。需要用户重新设置脉冲当量参数。同样，当管道内流量较小时所选脉冲当量不能太大，否则会造成仪表很长时间才能输出一个脉冲，对测量造成误差。

脉冲当量输出和频率输出不同，脉冲输出可以累积够一个脉冲当量就输出一个脉冲，所以脉冲输出时不均匀的。测量脉冲输出时应选用计数器仪表，不可选用频率计仪表。

### 7.3.2 频率输出

主要用于厂家系数标定和用户计量使用。在第 3 组组态参数中设置：频率对应瞬时量，频率上限对应最大流量。

注意：频率设置的最大值为 5000Hz

### 7.3.3 电流输出

主要用于变送输出给其他智能仪表，如：数显表，记录仪，PLC，

DCS 等。

输出的电流类型为：4-20mA。

电流值对应流量瞬时量，20mA 对应量程上限，4mA 对应量程下限。

换算关系：

$$I_{\text{实时}} = \frac{Q_{\text{实时}}}{Q_{\text{max}}} 16.00 + 4.00$$

单位：mA

说明：  $Q_{\text{实时}}$  表示瞬时流量

$Q_{\text{MAX}}$  表示当前仪表量程

$I_{\text{实时}}$  表示实时电流值

## 7.4 串口通信

本仪表提供标准 RS485 串行通讯接口，采用国际通用标准 MODBUS-RTU 通讯协议，支持 04 号读保持寄存器命令。

### 7.4.1 寄存器地址

通讯数据及寄存器地址如下表

表 10

参数	类型	地址	说明
瞬时流量	float	100	
瞬时流速	float	102	
流量百分比	float	104	50 代表 50%
电导率	float	106	
正向流量累积整数	ulong	108	
正向流量累积小数	ulong	110	小数部分放大 1000 倍，123 代表 0.123
反向流量累积整数	ulong	112	
反向流量累积小数	ulong	114	小数部分放大 1000 倍，123 代表 0.123
瞬时热量	float	120	
进温	float	122	

出温	float	124	
热量累积整数	ulong	126	
热量累积小数	ulong	128	小数部分放大 1000 倍, 123 代表 0.123
冷量累积整数	ulong	130	
冷量累积小数	ulong	132	小数部分放大 1000 倍, 123 代表 0.123
热量单位	ushort	134	0x00: kW    0x01: MW 0x02: kJ/h    0x03: MJ/h 0x04: GJ/h
累积热量单位	ushort	135	0x00: kWh    0x01: MWh 0x02: kJ    0x03: MJ 0x04: GJ

注: float/ulong/long 型数据, 通讯传输按字节顺序 2-1-4-3; ushort 型数据, 按 2-1 传输。

## 7.4.2 通信组态

通讯地址: 1-247。

默认地址: 8

波特率: 1200、2400、4800、9600、19200、38400、57600;

默认波特率: 9600。

校验: 无校验、奇校验、偶校验;

默认无校验。

针对 32 位数据 (长整形或浮点数) 在通讯帧中排列方式。

例: 长整形 16909060(01020304H): 03 04 01 02

浮点数 4.00(40800000H): 00 00 40 80

### 7.4.3 读取实时量浮点数通讯举例

实时量浮点数读取

发送报文：08 04 00 63 00 02 81 4C

返回报文：08 04 04 22 6E 41 3F 79 61(瞬时流量：11.95)

正向流量累积读取

发送报文：08 04 00 6B 00 04 80 8C

返回报文：08 04 08 00 6C 00 00 00 7B 00 00 D6 8E (累积整数：108，

累积小数：0.123，累积：108.123)

## 7.5 Hart 通信

本仪表提供 Hart 6.0 通讯接口，支持以下通讯命令。

HART 命令 0：读标识码

返回扩展的设备类型代码，版本和设备标识码。

表 11

请求	
无	
响应	
字节 0	254
字节 1	制造商 ID
字节 2	设备类型
字节 3	请求的最小前导符数(主->从)
字节 4	通用命令文档版本号
字节 5	设备规范版本号
字节 6	设备软件版本号
字节 7	(前五个 bit)设备硬件版本号,(后三个 bit)物理信号类型
字节 8	设备标志
字节 9-11	设备 ID 号
字节 12	响应的最小前导码数(从->主)
字节 13	设备变量的最大个数
字节 14-15	配置修改计数



字节 16	附加设备状态（需要维护/参数报警）
-------	-------------------

**HART 命令 1：读主变量（PV）**

以浮点类型返回主变量的值。

表 12

<b>请求</b>	
无	
<b>响应</b>	
字节 0	主变量单位代码
字节 1-4	主变量值

**HART 命令 2：读主变量电流值和百分比**

读主变量电流和百分比，主变量电流总是匹配设备的 AO 输出电流。百分比没有限制在 0-100%之间，如果超过了主变量的范围，会跟踪到传感器的上下限。

表 13

<b>请求</b>	
无	
<b>响应</b>	
字节 0-3	主变量电流，单位毫安（mA）
字节 4	主变量单位代码
字节 5-8	主变量值
字节 9	第二变量单位代码
字节 10-13	第二变量值
字节 14	第三变量单位代码
字节 15-18	第三变量值
字节 19	第四变量单位代码
字节 20-23	第四变量值

**HART 命令 6：写 POLLING 地址**

这是数据链路层管理命令。这个命令写 Polling 地址到设备，该地址用于控制主变量 AO 输出和提供设备标识。

只有当设备的 Polling 地址被设成 0 时，设备的主变量 AO 才能输出，如果地址是 1~15 则 AO 处于不活动状态也不响应应用过程，此时 AO 被设成最小；并设置传输状态第三位——主变量模拟输出固定；上限/下限报警无效。如果 Polling 地址被改回 0，则主变量 AO 重新处于活动状态，也能够响应应用过程。

第二个字节返回设备是否处于电流模式。只有电流模式启用才能使用如下命令：

40#：进入/退出固定电流模式

45#：调整电流零点

46#：调整电流增益

66#、67#、68#：模拟输出模式

表 14

请求	
字节 0	设备的 Polling 地址
字节 1	电流模式代码
响应	
字节 0	设备的 Polling 地址
字节 1	电流模式代码

**HART 命令 14：读主变量传感器信息**

读主变量传感器序列号、传感器上下限/最小精度 (Span) 单位代码、主变量传感器上限、主变量传感器下限和传感器最小精度。传感器上下限/最小精度 (Span) 单位和主变量的单位相同。

表 15

请求	
无	
响应	
字节 0-2	主变量传感器序列号
字节 3	主变量传感器上下限和最小精度单位代码
字节 4-7	主变量传感器上限
字节 8-11	主变量传感器下限
字节 12-15	主变量传感器最小精度

## HART 命令 15: 读设备信息

读主变量报警选择代码、主变量传递 (Transfer) 功能代码、主变量量程单位代码、主变量上限值、主变量下限值、主变量阻尼值、写保护代码和主发行商代码。

主变量阻尼值用于设备量程百分比和变流。

表 16

请求	
无	
响应	
字节 0	主变量报警选择代码
字节 1	主变量传递 Transfer 功能代码
字节 2	主变量上下量程值单位代码
字节 3-6	主变量上限值
字节 7-10	主变量下限值
字节 11-14	主变量阻尼值, 单位秒
字节 15	写保护代码
字节 16	商标发行商代码 Private Label Distributor Code
字节 17	主变量模拟通道标志, 是否为现场设备模拟输入通道
字节 18-20	日期

**命令 34：写主变量阻尼值**

这是一个有关主变量的命令。

主变量阻尼值表示一个时间常数（该时间到时，对阶跃响应的输出应该是稳态值的 63%）。变量的模拟和数字输出都使用这个变量。

表 17

<b>请求</b>	
字节 0-3	主变量阻尼值，单位秒
<b>响应</b>	
字节 0-3	实际主变量阻尼值，单位秒

**命令 35：写主变量量程值**

这是一个有关主变量量程的命令。

主变量量程上限和下限是独立的，多数设备允许设备的量程上限比下限低，以使设备工作在反向输出。

该命令收到的主变量量程单位不影响该设备的主变量单位。主变量量程值按照接收单位返回。

表 18

<b>请求</b>	
字节 0	主变量量程单位代码
字节 1-4	主变量量程上限
字节 5-8	主变量量程下限
<b>响应</b>	
字节 0	主变量量程单位代码
字节 1-4	主变量量程上限
字节 5-8	主变量量程下限

**命令 40：进入/退出固定主变量电流模式**

这是一个有关回路电流的命令。

设备被配制成固定主变量电流模式，响应值显示当前设备的实际电

流值。

如果将请求值设定为“0”，则会退出固定电流模式，当设备断电也会退出。

表 19

<b>请求</b>	
字节 0-3	固定主变量电流值，单位毫安
<b>响应</b>	
字节 0-3	实际固定主变量电流值，单位毫安

#### 命令 44：写主变量单位

这是一个有关主变量的命令。

选择一个主变量单位，主变量值和量程都以该单位返回。主变量传感器上下限和主变量最小精度 **Span** 也用该值作为单位。

表 20

<b>请求</b>	
字节 0	主变量单位代码
<b>响应</b>	
字节 0	主变量单位代码

#### 命令 45：调整回路电流零点

这是一个有关回路电流的命令。

调整回路电流值为 0 或者下限值，通常会设定回路电流为 4.00mA。发送的电流值可能会被四舍五入或截尾，会返回当前的电流值。

如果设备没有进入正确的回路电流模式或电流没有被设置成准确地最小值，需返回响应代码 9---不正确的电流模式或数值。

表 21

<b>请求</b>	
字节 0-3	外部测量电流值，单位毫安
<b>响应</b>	
字节 0-3	实际测量主变量电流值，单位毫安

**命令 46：调整回路电流增益**

这是一个有关回路电流的命令。

调整回路电流值为最大，通常会设定回路电流为 20.00mA。发送的电流值可能会被四舍五入或截尾，会返回当前的电流值。

如果设备没有进入正确的回路电流模式或电流没有被设置成准确地最小值，需返回响应代码 9---不正确的电流模式或数值。

表 22

<b>请求</b>	
字节 0-3	外部测量主变量电流值，单位毫安
<b>响应</b>	
字节 0-3	实际测量主变量电流值

**命令 59：写响应前导符的个数**

这是一个数据链路层管理命令，只应用于异步的物理层链路，如 FSK。

这个命令在响应包开始前，选择要发送的前导符的最小个数。这个数字包括包含在消息头中的两个前导符。个数可能被设置为 5-20 个。

表 23

<b>请求</b>	
字节 0	响应信息中要发送的前导符数
<b>响应</b>	
字节 0	响应信息中要发送的前导符数

举例：调整回路电流零点

4-20mA 回路通过模拟信号来传送一个动态主变量，这就要求主机和从机之间的回路电流值必须统一。回路电流命令允许主机强加于现场设备一个回路电流值，并执行现场设备回路电流值的两点调整（对应 zero 和 span）。回路电流调整过程如下：

1、通过 40 号命令，进入/退出固定电流模式，设置电流到设备的最小值，通常为 4mA；

2、通过 45 号命令，调整回路电流零点。设备调整完毕返回当前的电流值，可能因为四舍五入而与主机设定的有所偏差；

3、通过 40 号命令，进入/退出固定电流模式，设置电流到设备的最大值，通常为 20mA；

4、通过 46 号命令，调整回路电流增益。

5、如果需要设定的更精确一些，重复步骤 1-4。当回路电流校准好之后，通过 40 号命令退出固定电流模式（设置 0mA）。

## 第八章 技术参数

## 8.1 技术参数

表 24 测量系统

执行标准	JB/T9248-2015	
测量原理	法拉第电磁感应定理	
功能	瞬时流量、流速、质量流量(当密度不变时的)的实时测量和流量累积	
模块结构	测量系统由一个测量传感器和一个信号转换器构成	
	转换器	
一体型	防护等级 IP65	
分体型	表头防护等级 IP65 (本体防护等级为 IP65/IP68)	
	测量传感器	
口径	DN10~DN2000	
法兰	符合 JBT 81-2015 板式平焊钢制管法兰标准碳钢(可选不锈钢法兰), 其它标准的法兰可定制	
额定压力等级 (高压可定制)	DN10~DN250, PN<1.6MPa	
	DN300~DN1000, PN<1.0MPa	
	DN1200~DN2000, PN<0.6MPa (个别规格选型如有差异, 已标签上为准, 高压可定制)	
衬里材料	氯丁橡胶(CR), 聚氨酯橡胶 (UR), 聚四氟乙烯 PTFE(F4), 聚全氟乙丙烯 FEP(F46), 特氟龙 (PFA)	
电极	不锈钢 316L、哈氏合金 (HB 和 HC)、钛、钽、铂钨合金	
防护等级	IP67(IP68 可选)	IP65
介质温度	氯丁橡胶: -10~70℃ 聚氨酯橡胶: -10~60℃ PTFA/FEP: -10~120℃ PFA:-10~180℃	氯丁橡胶: -10~70℃ 聚氨酯橡胶: -10~60℃ PTFA/FEP: -10~120℃ PFA:-10~120℃
可埋性	小于 5m (仅限 IP68 防护的分体式传感器)	
浸水深度	小于 3m (仅限 IP68 防护的分体式传感器)	
传感器电缆	仅用于分体式, 标配电缆 10m; 其他电缆建议定制最长不超过 100m。	

表 25 通讯

串口通讯	RS-485
输出	电流 (4~20mA)、脉冲、频率
功能	空管识别、电极污染

表 26 显示用户界面

图形显示器	单色液晶显示屏, 白色背光; 大小: 128*64 像素
显示功能	2 个测量值画面 (测量、状态等)
语言	中文



单位	可通过组态菜单选择单位，参见“6.6 组态详细说明”的“1-1 流量单位”和“4-0 累积单位”部分。
操作单元	4 个机械按键或 4 个触摸按键

表 27 测量精度

最大测量误差	测量值的 $\pm 0.5\%$ （流速 $\geq 1\text{m/s}$ ）； 测量值的 $\pm 0.5\% \pm 2\text{mm/s}$ （流速 $< 1\text{m/s}$ ）
重复性	0.16%
温度传感器测量范围	$-20^\circ\text{C} \sim 120^\circ\text{C}$
温度最大测量误差	$\pm 0.1^\circ\text{C}$ （温度传感器测量范围内）

表 28 运行环境

温度	
环境温度	一体式流量计 $-10^\circ\text{C} \sim 55^\circ\text{C}$ ， 分体式流量计的传感器部分 $-10^\circ\text{C} \sim 60^\circ\text{C}$ 分体式流量计的转换器部分 $-10^\circ\text{C} \sim 55^\circ\text{C}$
存储温度	$-40^\circ\text{C} \sim 65^\circ\text{C}$

表 29 电导率

水	最小 $20 \mu\text{S/cm}$ （实际可测电导率应大于 $30 \mu\text{S/cm}$ ）
其他	最小 $5 \mu\text{S/cm}$ （实际可测电导率应大于 $30 \mu\text{S/cm}$ ）

表 30 材料

传感器外壳	碳钢
转换器	标准压铸铝

表 31 电气连接

电源电压	$85 \sim 245\text{VAC}$ ， $50/60\text{Hz}$ ， $22\text{VDC} \sim 26\text{VDC}$
功率消耗	最大 $15\text{W}$
信号电缆	仅适用于分体式

表 32 输出

电流输出		
功能	体积和质量的测量（在被测介质密度恒定的情况下）	
设定	范围	4~20mA
	量程上限	20mA
	量程下限	4mA
内部电压	24VDC	
负载	$\leq 750\Omega$	
脉冲和频率输出		
功能	作为脉冲输出或频率输出可进行设定	
脉冲输出	基本	输出脉冲宽度：10ms ~200ms 占空比：50% (脉冲频率大于 5Hz) $F_{\max} \leq 5000 \text{ cp/s}$
	设定	$0.001\text{L} - 1\text{m}^3$
频率	量程上限	$F_{\max} \leq 5000\text{Hz}$
	设定	$0 \sim 5000\text{Hz}$
无源	$U_{\text{外部}} \leq 36\text{VDC}$	
有源	有源输出电压 $U_{\text{内部}} \leq 24\text{VDC}$	
	有源输出电流 $I \leq 4.52\text{mA}$	
状态开关量输出		
功能	可作为报警状态输出	
无源	$U_{\text{外部}} \leq 36\text{VDC}$	
有源	有源输出电压 $U_{\text{内部}} \leq 24\text{VDC}$	
	有源输出电流 $I \leq 4.52\text{mA}$	

## 8.2 电磁流量计电极材料的选择

表 33 电极材料的耐腐蚀性能（仅供参考）

材料	耐腐蚀性能
含钼不锈钢 (0Cr18N12Mo2Ti)	适用：生活/工业用水、污水、弱酸碱盐液、常温浓硝酸。 不适用：氢氟酸、盐酸、氯、溴、碘等介质。
哈氏 B	适用：一定浓度的盐酸、氢氟酸等非氧化性酸和非氧化性盐酸，浓度不低于 70% 的氢氧化钠等碱液 不适用：硝酸等氧化性酸
哈氏 C	适用：氧化性酸，如硝酸、混酸、或硫酸的混合介质的腐蚀；也耐氧化性盐或含有其它氧化剂的环境腐蚀。如高于常温的次氯酸盐溶液；对海水的抗腐蚀性非常好。 不适用：盐酸等还原性酸和氯化物
钛 Ti	适用：氯化物、次氯酸盐、海水、氧化性酸。不适用：盐酸、硫酸等还原性酸
钽 Ta	适用：浓盐酸、硝酸、硫酸等大多数酸液，包括沸点的盐酸、硝酸和 175℃ 以下的硫酸。不适用：碱、氢氟酸、发烟硫酸。
铂铱合金	各种酸、碱、盐、不包含王水。

注：由于介质种类繁多，其腐蚀性又受到温度、浓度、流速等复杂因素影响而变化，故本表仅供参考，用户应根据实际情况自己作出选择。对于一般介质，可以查阅有关防腐蚀手册。对混酸等成分复杂的介质，应做拟选材料的腐蚀实验。

## 8.3 电磁流量计流量流速对照表

表 34

流速 (m/s) 流量 (m <sup>3</sup> /h) 口径 (mm)	0.1	0.2	0.4	0.5	1	10	12	15
DN10	0.02827	0.0565	0.1131	0.1414	0.2827	2.827	3.39	4.24
DN15	0.0636	0.127	0.25	0.318	0.636	6.362	7.632	9.54
DN20	0.131	0.226	0.45	0.566	1.131	11.31	13.572	16.965
DN25	0.176	0.35	0.71	0.8835	1.767	17.67	21.204	26.505
DN32	0.2895	0.58	1.16	1.448	2.895	28.95	34.74	43.425
DN40	0.4525	0.90	1.81	2.62	4.524	45.24	54.208	67.86
DN50	0.707	1.414	2.83	3.535	7.069	70.69	84.83	106
DN65	1.195	2.39	4.78	5.973	11.946	119.5	143.35	179.2
DN80	1.81	3.62	7.24	9.048	18.1	181	217.2	271.5
DN100	2.83	5.65	11.31	14.14	28.27	282.7	339.24	424.05
DN125	4.42	8.84	17.67	22.09	44.18	441.8	530.16	662.7
DN150	6.36	12.7	25.5	31.81	63.62	636.2	763.44	954.3
DN200	11.3	22.6	45.2	56.55	113.1	1131	1357.2	1696.5
DN250	17.7	35.4	70.7	88.36	176.7	1767	2110.4	2650.5
DN300	25.45	51	102	127.24	254.5	2545	3054	3878.5
DN350	34.64	69	139	173.2	356.4	3464	4156.8	5196
DN400	45.24	90	181	226.2	452.4	4524	5428.8	6786
DN450	57.3	114	229	286.3	572.6	5726	6871.2	8589
DN500	70.7	141	283	353.4	706.9	7069	8484.8	10603.5
DN600	102	203	407	508.9	1018	10179	12216	15270
DN700	139	277	554	692.7	1385	13854	16620	20775
DN800	181.0	362	723	905	1810	18096	21720	27150
DN900	229.0	458	916	1145	2290	22902	27480	34350
DN1000	283	565	1131	1414	2827	28274	33924	42405
DN1200	407	814	1628	2034.7	4069.4	40694	48832.8	61041
DN1400	554	1108	2216	2769.5	5539.4	55390	66468	83085
DN1600	723	1447	2894	3617.3	7234.6	72346	86815.2	108519

## 8.4 精度

参比条件

- (1) 介质：水
- (2) 温度：20°C
- (3) 压力：0.1MPa
- (4) 前直管段： $\geq 10\text{DN}$ ，后直管段： $\geq 5\text{DN}$

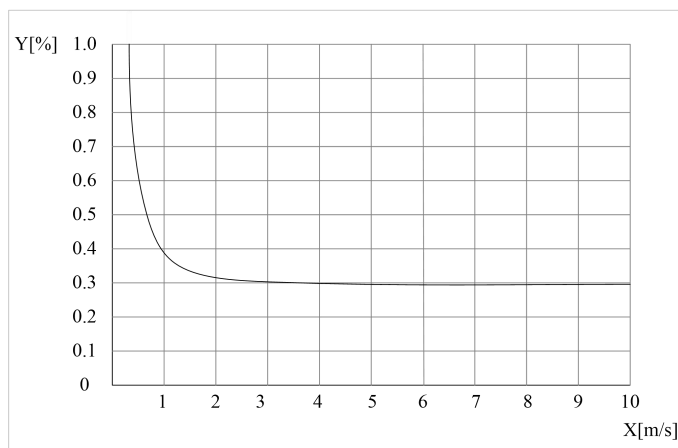


图 43

- ①X[m/s]: 流速
- ②Y[%]: 实际测量值的偏差 (mV)

## 第九章 插入式电磁流量计系列

### 9.1 产品的功能用途和适用范围

插入式电磁流量传感器（简称传感器）和电磁流量转换器（简称转换器）配套成插入式电磁流量计（简称流量计）用来测量输送管道内各种导电液体的体积流量。

传感器具有以下特点：

- （1）传感器内无活动部件，结构简单，工作可靠。
  - （2）插入式结构可在低压或带压情况下不停水方便安装、拆卸。因此非常适用于现有管道的流体测量和便于仪表的维护、修理。
  - （3）测量精度不受被测介质的温度、压力、密度、粘度、电导率（只要电导率大于 30）等物理参数变化的影响。
  - （4）传感器几乎无压力损失，能量损耗极低。
  - （5）较一般电磁流量计的制造成本和安装费用低。特别适于大中径管道流量测量。
  - （6）采用先进的低频方波励磁。零点稳定，抗干扰能力强，工作可靠。
  - （7）流量测量范围大。被测管道内的满量程流速可以 1m/s 至 10m/s 任意设定，输出信号与流量呈线性关系。
  - （8）流量计不仅有 0~10mA（DC）或 4~20mA（DC）标准电流输出，同时还有 1~5kHz 频率输出。
- 由于流量计（传感器）具有上述一系列优点，因此，已被广泛应用于化工、化纤、冶金、化肥、造纸、给排水、污水处理等工业部门和农业灌溉水剂量的导电液体流量测量和生产过程的自动控制。

## 9.2 产品的形式和组成

产品的型式为插入式电磁流量计。与管道通过安装底座、球阀和压紧螺母、定位螺钉连接。传感器测量分测量管型和平面电极型两种结构方式。测量管型传感器适于测量清洁介质；平面电极型适于测量介质中含其他杂质的液体流量测量。

## 9.3 主要技术性能

- (1) 适用于测量管道通径：DN100~3000mm。
- (2) 流速测量范围：0~1 至 0~10m/s，满量程在 1~10m/s 范围内连续可调。
- (3) 测量精确度：当满量程流速 $>1\text{m/s}$ 时， $\pm 1.5\%$ 。
- (4) 被测介质导电率：大于  $30\mu\text{S/cm}$ 。
- (5) 最大工作压力：1.6Mpa。
- (6) 电极材料：316L、HC 等。
- (7) 测量管（测量头）材料：ABS。
- (8) 被测介质最高温度：ABS60°C。
- (9) 传感器防护等级：IP68，转换器防护等级：IP65。
- (10) 传感器与转换器之间信号最大的传输距离 50m（特殊要求请与厂方联系）。
- (11) 流量计输出信号：  
    直流电流：4~20mA 负载电阻为 0~750 $\Omega$   
    频    率：1~5KHz
- (12) 连接方式：法兰球阀连接，丝扣（螺丝）球阀连接。
- (13) 直管段上游 15D，下游 10D。

## 9.4 结构

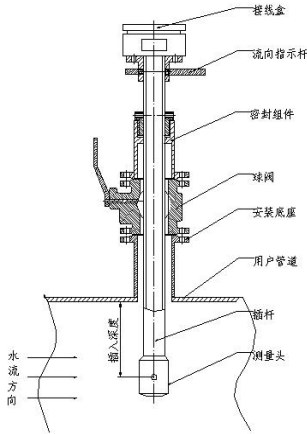


图 44

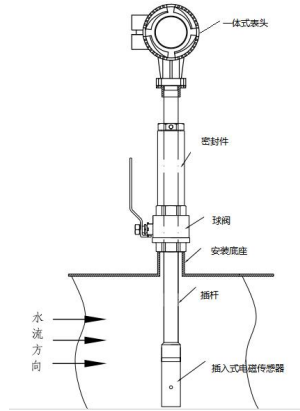


图 45

表 42

插入式长度	
规格	长度
DN≤200	693mm
400≥DN≥250	793mm
1200≥DN>400	893mm
2000≥DN>1400	1093mm

传感器如图所示，主要由测量头（或测量管）、励磁系统、插入杆、接线盒（或一体式表头）、安装底座、密封定位机构等组成。

测量头（或测量管）：测量头（测量管）处于管道被测流流速质点处，用来检测该点的流速。测量头（或测量管）由绝缘材料制成的端头或者导管，在其上装有一对电极。除电极端头或测量管内壁外，其它部分与被测流体绝缘状态。



**励磁系统：**励磁系统的作用是产生一个工作磁场。它由励磁线圈和铁芯所组成。它被绝缘密封到插入杆内。

**插入杆：**由不锈钢材料制成。测量头及测量管固定在插入杆内。励磁引线和电极引线通过插入杆与被测介质密封并连接到接线盒中。插入杆上焊有方向指示杆，用以在安装时保证工作磁场、流速和电极连线三者互相垂直，符合法拉第电磁感应定律的要求。

**接线盒：**接线盒位于传感器上部。接线盒内接线端子起传感器和转换器相互连接作用。（备注：一体式表头位于传感器上部。一体式表头与传感器相互连接作用。）

**安装底座：**安装底座是焊接在被测管道上，用来与安装球阀连接、插入电磁流量计传感器的部分。

**密封机构：**由不锈钢材料制成的压紧螺纹座、压紧螺母、橡胶垫圈和定位螺钉组成。用于密封插入电磁传感器，使之能够承受一定的工作压力。

## 9.5 安装和使用

### 9.5.1 安装

#### 9.5.1.1 安装环境的选择

- (1) 应尽量远离具有强磁水场的设备，如大电机、大变压器等。
- (2) 安装场所不应有强烈的震动，管道固定牢靠。环境温度应变化不大。
- (3) 安装环境应便于安装和维护。

#### 9.5.1.2 安装位置的选择

- (1) 安装位置必须保证管道内始终充满被测流体。
- (2) 选择流体流动脉冲小的地方。即应远离泵和阀门、弯头等局部阻力件。
- (3) 测量双相（固、液或气、液）流体时，应选择不易引起相分离的地方。

- (4) 应避免测量部位出现负压。
- (5) 被侧管道直径或周长容易测量，并且椭圆度应较小。

### 9.5.2 直管段长度

传感器安装管道上游侧直管段长度应大于或等于  $15D$ ，下游侧应不小于  $10D$ 。D 为被测管道通径。

### 9.5.3 流量控制阀门和调节阀

流量控制阀门应安装在传感器上游侧的被测管道上，流量调节阀应安装在传感器下游侧。测量时，通常流量控制阀门应处于全开状态。

### 9.5.4 安装底座的焊接

安装前应在被测管道上开一个直径  $50\text{mm}$  的小孔,尺寸与安装底座的连接管外径一致。安装底座与被测管道的焊接如图 46 所示。

焊接的技术要求如下：

- (1) 安装底座轴线与被测管道的轴线相互垂直。
- (2) 采用不锈钢焊条平焊。焊后保证法兰端面与管轴线平行，焊缝牢固，能承受  $1.6\text{Mpa}$  压力无渗漏现象。

### 9.5.5 传感器的安装

- (1) 清理被测管安装底座的焊渣和毛刺。
- (2) 关掉上游流量控制阀门或采用低压供水。

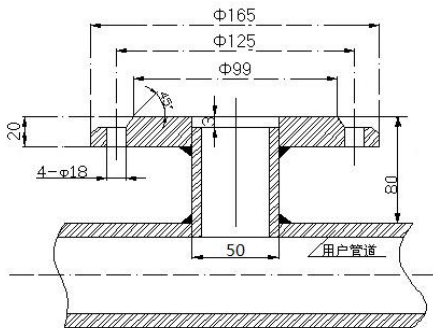


图 46 安装底座的焊接

(3)确定好插入式电磁的插入深度（插入式电磁流量传感器上两个电极所在管道中的位置）。

(4)按图 46 所将 DN50 球阀安装到安装底座上。注意球阀的长空腔向上。检查球阀是否能全开全关。上紧压紧螺母和定位螺钉，同时应注意传感器方向标志指向应和流体流向一致。

(5)插入式电磁流量传感器插入深度的确定:对于  $D \leq 400\text{mm}$ ，插入深度为:管径的  $1/2$  倍处。对于  $D > 400\text{mm}$  时，插入深度为:管径的  $1/4$  倍处。（两处的仪表系数是不一样的）。

### 9.5.6 接地

传感器产生的流量信号非常微弱，通常为微伏或毫伏级。因此，防止外界电干扰的影响是用好流量计的一个重要因素。接地是解决电干扰影响的一个很有效的措施。

传感器接地要求主要是被测介质接地。传感器和转换器的接地端和流量信号电缆的金属屏蔽网相连接，并通过插入杆与被测介质连接。当被测管道是非金属管道时，为了保证良好的接地，可将传感器接地端子直接与大地加一接地线。要求接地用电阻应小于  $10 \Omega$ 。

## 9.5.7 调整与使用

(1) 如果被测管道流量大小已知，可根据被测管道内流量大小和转换器安装使用说明书量程设定方法，设定好流量量程。

(2) 准备工作完成后，先打开传感器上游流量控制阀门，再缓缓的打开下游流量调节阀门，观察转换器显示流量应由小到大变化。如果显示为负值，应断电源将信号线“SIG1”和“SIG2”互换。

(3) 根据实测流量重新按需要参照转换器安装使用说明书所述摊设定流量量程值和感器系数。

(4) 如果传感器安装在露天或埋在地下，接好崛器端子线后，可用本厂所附密撇将其密封。

(5) 将传感器上游流量控制阀门打开，于打开下游流量调节阀门，使流体排放数分钟后，让含有流体中的气体随之排放。关闭下游流量调节阀门和上游流量控制阀门，让管道内充满流体，但不流动，按转换器安装使用说明书所述的方法进行仪表调零。

## 9.6 维护、修理和常见故障排除

### 9.6.1 维护

传感器一般不需要定期维护。但对于被测介质容易使电极和测量头（测量管）表面或内壁粘附结垢的情形，必须进行定期清洗。清洗周期视粘附结垢速度而定。在清洗电极和测量头（测量管）时，一定要注意勿使绝缘材料和电极损伤。

### 9.6.2 修理

传感器如有故障，可根据 9.6.3 所述的检查方法来确定传感器励磁系统的测量系统是否正常。如有故障，应与本厂联系，一般用户不可自己进行修理。

传感器拆卸时应注意关闭球阀。

## 9.6.3 常见故障排除见表

表 43

故障现象	产生原因	排除方法
转换器流量为负值	<ol style="list-style-type: none"> <li>1. 传感器方向指示杆与流体流向相反</li> <li>2. 传感器接线盒内 SIG1 与 SIG2 或者 EXT1 与 EXT-有反接之处</li> </ol>	<ol style="list-style-type: none"> <li>1. 旋转传感器方向 180°</li> <li>2. 转换器重新接线</li> </ol>
转换器输出超量程	<ol style="list-style-type: none"> <li>1. 流量计量程值小于实际测量值</li> <li>2. 流体未充满管道</li> <li>3. 励磁线圈开路</li> </ol>	<ol style="list-style-type: none"> <li>1. 扩大流量计量程</li> <li>2. 关小流量调节阀门</li> <li>3. 重新接线</li> </ol>
输出信号波动过大	<ol style="list-style-type: none"> <li>1. 传感器电极处有气体存在，造成电极与介质接触不良</li> <li>2. 电极上有沉积物</li> </ol>	<ol style="list-style-type: none"> <li>1. 排除管道内气体</li> <li>2. 清洗电极</li> </ol>
输出信号逐渐漂向零值	<ol style="list-style-type: none"> <li>1. 传感器进水</li> <li>2. 电极被覆盖</li> </ol>	<ol style="list-style-type: none"> <li>1. 更换传感器</li> <li>2. 清洗电极</li> </ol>